

ナールド・ボルト・プラスチック

24830.0243



製品説明

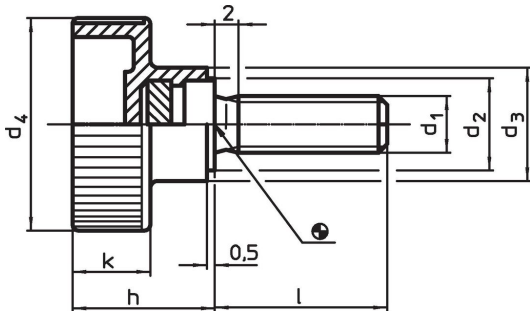
材質

グリップ
・ PA、黒

ねじ

・ ステンレス鋼 1.4567(SUS303Cuに類似)

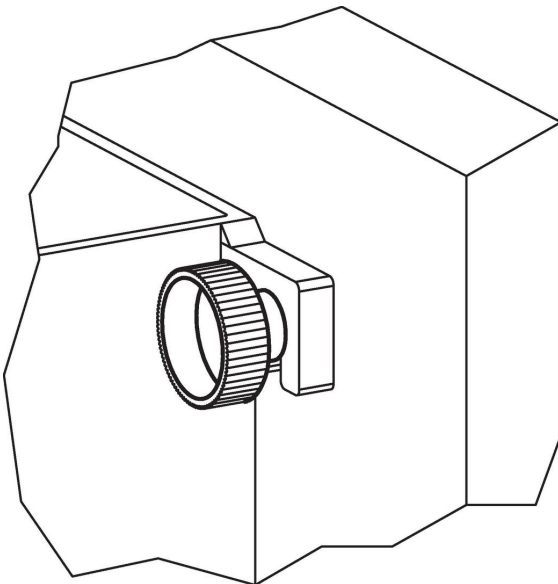
寸法図



発注情報

寸法							温度		重量	製品番号
d ₁	l	d ₂	d ₃	d ₄	h	k	min.	max.	[g]	
[mm]							[°C]			
ステンレス鋼										
M5	15	9	12	19	14	8	-30	80	5	24830.0243

応用例



法令(コンプライアンス)

RoHS準拠

2011/65/EUと2015/863指令に適合しています

SVHC材の含有は無し

0.1%(質量%濃度)以上の高懸念物質(SVHC)は使用していません-2024年1月23日SVHCリスト対象.

プロポジション65の物質は含有していません

プロポジション65の指定物質は含まれていません

<https://www.P65Warnings.ca.gov/>

紛争物質は使用していません

本製品は、コンゴ民主共和国や隣国地域から産出されるチタン、錫、金、タングステンなどのいかなる「紛争鉱物」に由来する物質を使っていません。