

ナールド・ボルト・プラスチック  
24830.0062



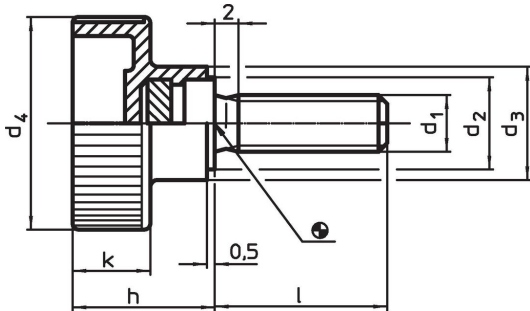
製品説明

材質

グリップ  
・ PA、黒

ねじ  
・ スチール、亜鉛めっき

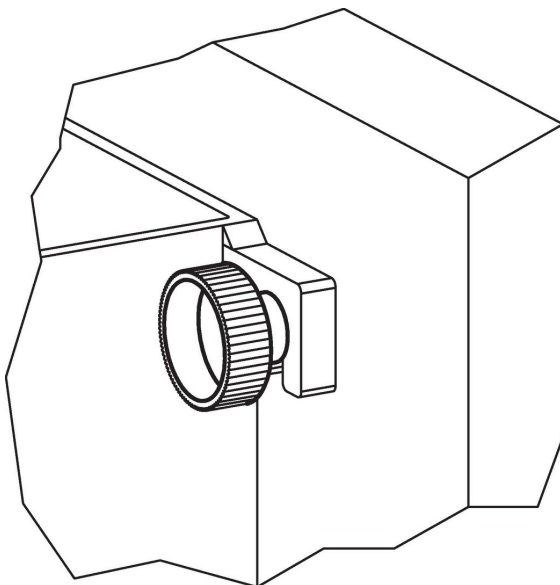
寸法図



発注情報

寸法							min.	max.	[g]	製品番号
d <sub>1</sub>	l	d <sub>2</sub>	d <sub>3</sub>	d <sub>4</sub>	h	k				
鋼							[°C]			
M8	20	14	16	30	19,5	11	-30	80	16	24830.0062

応用例



## 法令(コンプライアンス)

### RoHS準拠

鉛を含有- 6a/ 6b/ 6cの除外規定に適合

### 0.1%以上の高懸念物質(SVHC)を使用しています

鉛を含有します-2024年1月23日SVHC [REACH]リスト対象

### プロポジション65リストの物質を使用しています



鉛に晒されることは、発がん性や生殖障害を引き起こす原因になります。

<https://www.P65Warnings.ca.gov/>

### 紛争物質は使用していません

本製品は、コンゴ民主共和国や隣国地域から産出されるチタン、錫、金、タングステンなどのいかなる「紛争鉱物」に由来する物質を使っていません。