

ナールド・ボルト・プラスチック

24830.0032



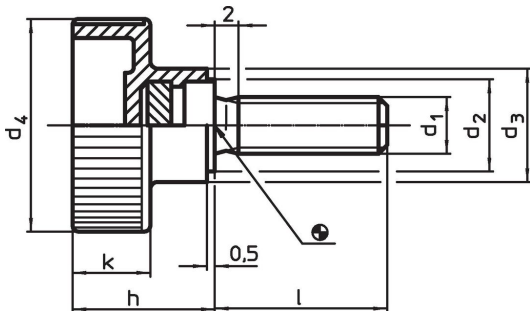
製品説明

材質

グリップ
・ PA、黒

ねじ
・ スチール、亜鉛めっき

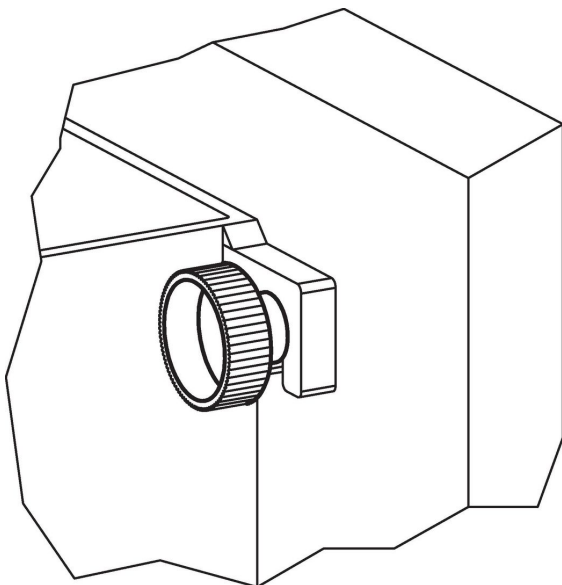
寸法図



発注情報

寸法							min.	max.	[g]	製品番号
d ₁	l	d ₂	d ₃	d ₄	h	k				
鋼							[°C]			
M4	15	9	12	19	14	8	-30	80	4	24830.0032

応用例



法令(コンプライアンス)

RoHS準拠

鉛を含有- 6a/ 6b/ 6cの除外規定に適合

0.1%以上の高懸念物質(SVHC)を使用しています

鉛を含有します-2024年1月23日SVHC [REACH]リスト対象

プロポジション65リストの物質を使用しています



鉛に晒されることは、発がん性や生殖障害を引き起こす原因になります。

<https://www.P65Warnings.ca.gov/>

紛争物質は使用していません

本製品は、コンゴ民主共和国や隣国地域から産出されるチタン、錫、金、タングステンなどのいかなる「紛争鉱物」に由来する物質を使っていません。