

ナールド・ナット・プラスチック  
24820.0006

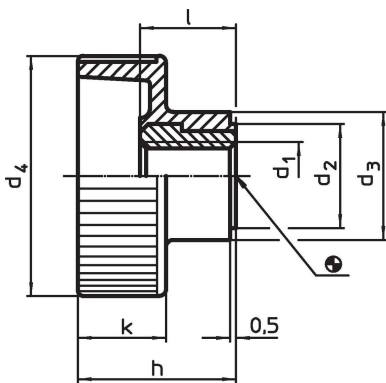


製品説明

材質

- ブッシュ  
 ・ スチール、亜鉛めっき
- グリップ  
 ・ PA、黒

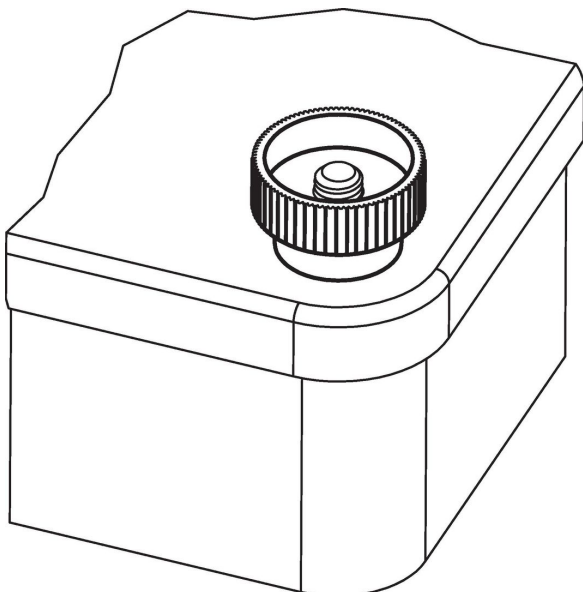
寸法図



発注情報

				寸法				温度		重量	製品番号
d <sub>1</sub>	d <sub>2</sub>	d <sub>3</sub>	d <sub>4</sub>	h	k	l	min.	max.	[g]		
				[mm]				[°C]			
<b>鋼</b>											
M6	12	14	24	16,5	9,5	10,5	-30	80	7	24820.0006	

応用例



## 法令(コンプライアンス)

### RoHS準拠

鉛を含有- 6a/ 6b/ 6cの除外規定に適合

### 0.1%以上の高懸念物質(SVHC)を使用しています

鉛を含有します-2024年1月23日SVHC [REACH]リスト対象

### プロポジション65リストの物質を使用しています



鉛に晒されることは、発がん性や生殖障害を引き起こす原因になります。

<https://www.P65Warnings.ca.gov/>

### 紛争物質は使用していません

本製品は、コンゴ民主共和国や隣国地域から産出されるチタン、錫、金、タングステンなどのいかなる「紛争鉱物」に由来する物質を使っていません。