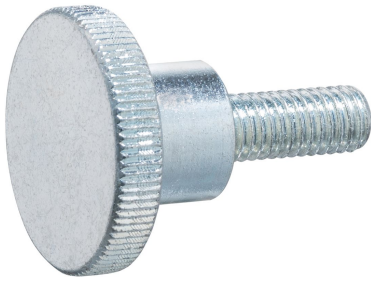


ロングヘッド・ナールドボルト・DIN 464

24790.0560



製品説明

Knurled thumb screws are very versatile. Three material versions for the different requirements

- steel, blackened
- steel, zinc-plated by galvanization
- stainless steel

are available.

Knurled thumb screws can be easily tightened and released by hand. The ribbed outer surface of the nut prevents slipping when tightening / releasing with the fingers.

削り出しの一体品です。工業規格品と異なり、ネジ外径は首下まで加工してありますが、ネジ部の終わりに逃げ加工はありません

材質

- Steel, zinc-plated by galvanization, quality 5.8

更なる情報

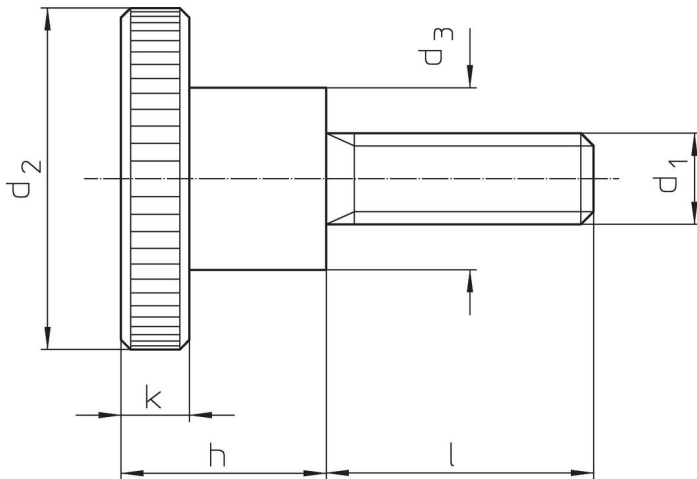
備考

ナールド部のピッチと深さは、DIN規格と異なります。

その他の製品

- フラット・ナールド・ボルト, DIN 653

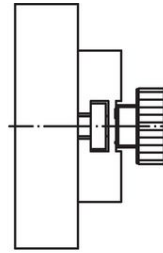
寸法図



発注情報

寸法							[g]	製品番号
d ₁	l	d ₂	d ₃	h	k			
鋼								
M8	30	30	16	18	6	50	24790.0560	

応用例



法令(コンプライアンス)

RoHS準拠

2011/65/EUと2015/863指令に適合しています

SVHC材の含有は無し

0.1%(質量%濃度)以上の高懸念物質(SVHC)は使用していません-2024年6月27日SVHCリスト対象.

プロポジション65の物質は含有していません

プロポジション65の指定物質は含まれていません

<https://www.P65Warnings.ca.gov/>

紛争物質は使用していません

本製品は、コンゴ民主共和国や隣国地域から産出されるチタン、錫、金、タングステンなどのいかなる「紛争鉱物」に由来する物質を使っていません。