

## ロングヘッド・ナールドボルト・DIN 464

24790.0538



### 製品説明

削り出しの一体品です。工業規格品と異なり、ネジ外径は首下まで加工してありますが、ネジ部の終わりに逃げ加工はありません

### 材質

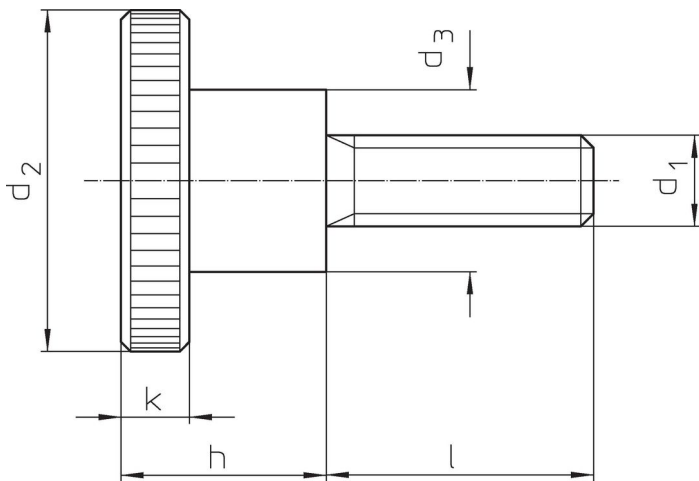
- Steel, zinc-plated by galvanization, quality 5.8

### 更なる情報

#### 備考

ナールド部のピッチと深さは、DIN規格と異なります。

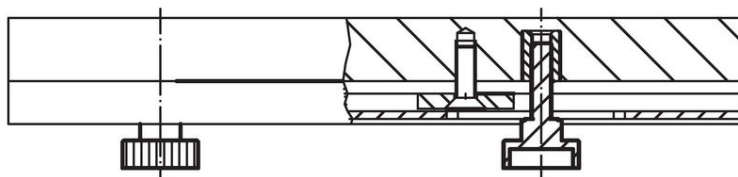
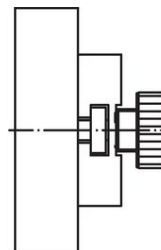
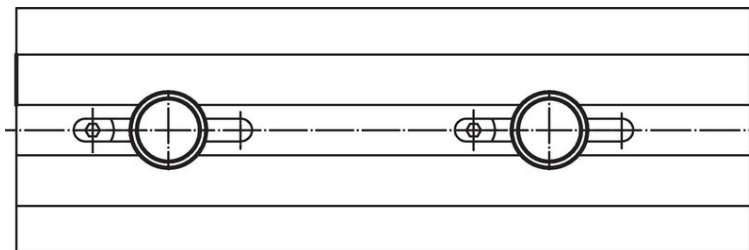
### 寸法図



### 発注情報

| 寸法             |    |                |                |    |   |    | [g]        | 製品番号 |
|----------------|----|----------------|----------------|----|---|----|------------|------|
| d <sub>1</sub> | l  | d <sub>2</sub> | d <sub>3</sub> | h  | k |    |            |      |
| [mm]           |    |                |                |    |   |    |            |      |
| 鋼              |    |                |                |    |   |    |            |      |
| M6             | 20 | 24             | 12             | 15 | 5 | 29 | 24790.0538 |      |

### 応用例



## 法令(コンプライアンス)

### RoHS準拠

2011/65/EUと2015/863指令に適合しています

### SVHC材の含有は無し

0.1%(質量%濃度)以上の高懸念物質(SVHC)は使用していません-2024年1月23日SVHCリスト対象.

### プロポジション65の物質は含有していません

プロポジション65の指定物質は含まれていません

<https://www.P65Warnings.ca.gov/>

### 紛争物質は使用していません

本製品は、コンゴ民主共和国や隣国地域から産出されるチタン、錫、金、タングステンなどのいかなる「紛争鉱物」に由来する物質を使っていません。