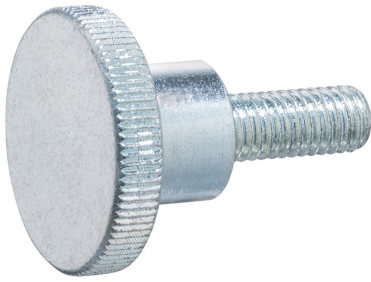


## ロングヘッド・ナールドボルト・DIN 464 24790.0517



### 製品説明

削り出しの一体品です。工業規格品と異なり、ネジ外径は首下まで加工してありますが、ネジ部の終わりに逃げ加工はありません

### 材質

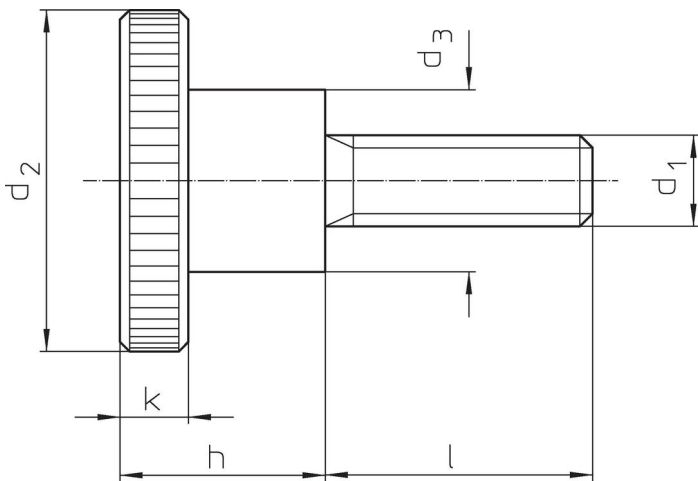
- Steel, zinc-plated by galvanization, quality 5.8

### 更なる情報

#### 備考

ナールド部のピッチと深さは、DIN規格と異なります。

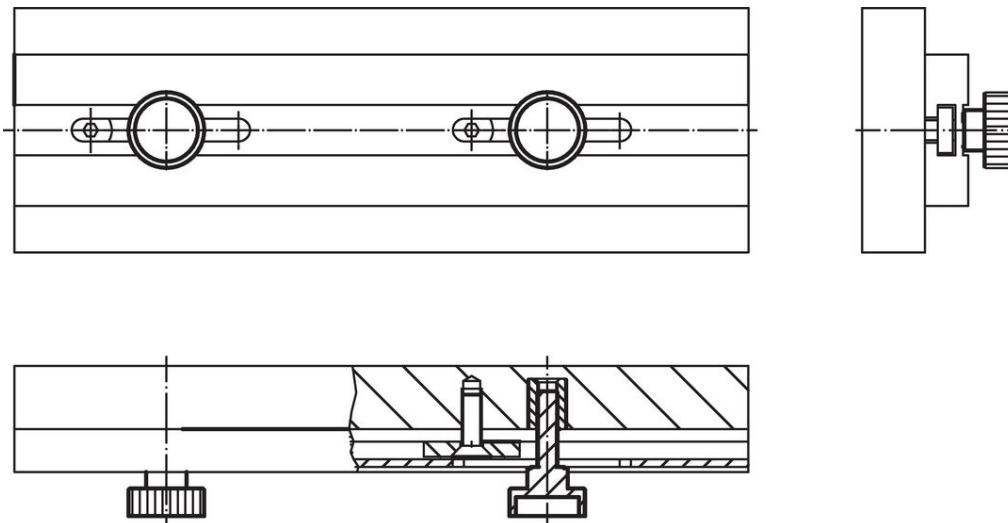
### 寸法図



### 発注情報

寸法			鋼	製品番号
d <sub>1</sub>	l	d <sub>2</sub>		
[mm]			[g]	
M5	16	20	15	24790.0517

### 応用例



## 法令(コンプライアンス)

### RoHS準拠

2011/65/EUと2015/863指令に適合しています

### SVHC材の含有は無し

0.1%(質量%濃度)以上の高懸念物質(SVHC)は使用していません-2024年1月23日SVHCリスト対象.

### プロポジション65の物質は含有していません

プロポジション65の指定物質は含まれていません

<https://www.P65Warnings.ca.gov/>

### 紛争物質は使用していません

本製品は、コンゴ民主共和国や隣国地域から産出されるチタン、錫、金、タングステンなどのいかなる「紛争鉱物」に由来する物質を使っていません。