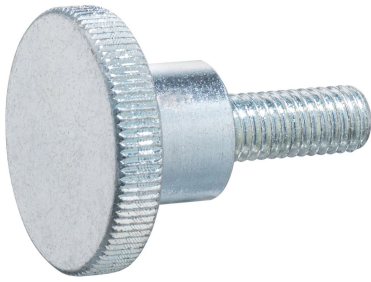


ロングヘッド・ナールドボルト・DIN 464 24790.0477



製品説明

削り出しの一体品です。工業規格品と異なり、ネジ外径は首下まで加工してありますが、ネジ部の終わりに逃げ加工はありません

材質

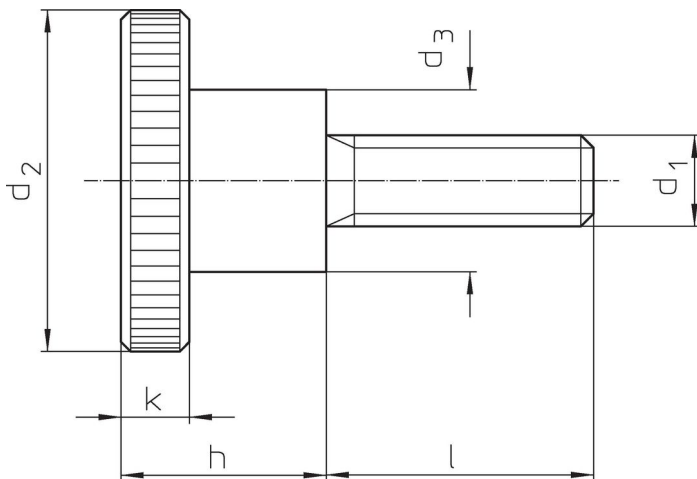
- Steel, zinc-plated by galvanization, quality 5.8

更なる情報

備考

ナールド部のピッチと深さは、DIN規格と異なります。

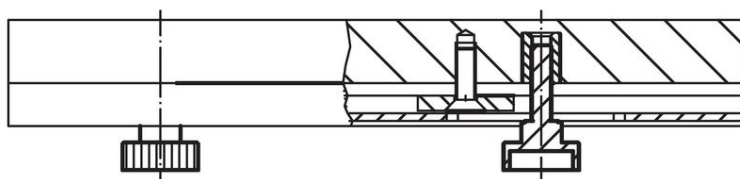
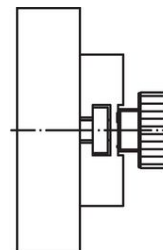
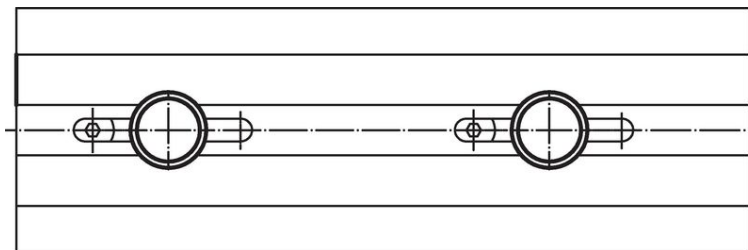
寸法図



発注情報

| 寸法 | | | | | | [g] | 製品番号 |
|----------------|----|----------------|----------------|-----|-----|-----|------------|
| d ₁ | l | d ₂ | d ₃ | h | k | | |
| 鋼 | | | | | | | |
| M3 | 12 | 12 | 6 | 7,5 | 2,5 | 4 | 24790.0477 |

応用例



法令(コンプライアンス)

RoHS準拠

2011/65/EUと2015/863指令に適合しています

SVHC材の含有は無し

0.1%(質量%濃度)以上の高懸念物質(SVHC)は使用していません-2024年1月23日SVHCリスト対象.

プロポジション65の物質は含有していません

プロポジション65の指定物質は含まれていません

<https://www.P65Warnings.ca.gov/>

紛争物質は使用していません

本製品は、コンゴ民主共和国や隣国地域から産出されるチタン、錫、金、タングステンなどのいかなる「紛争鉱物」に由来する物質を使っていません。