

## ロングヘッド・ナールドボルト・DIN 464

24790.0334



### 製品説明

Knurled thumb screws are very versatile. Three material versions for the different requirements

- steel, blackened
- steel, zinc-plated by galvanization
- stainless steel

are available.

Knurled thumb screws can be easily tightened and released by hand. The ribbed outer surface of the nut prevents slipping when tightening / releasing with the fingers.

削り出しの一体品です。工業規格品と異なり、ネジ外径は首下まで加工してありますが、ネジ部の終わりに逃げ加工はありません

### 材質

- ステンレス鋼 1.4305 ( SUS303相当 )、サンドブラスト

### 更なる情報

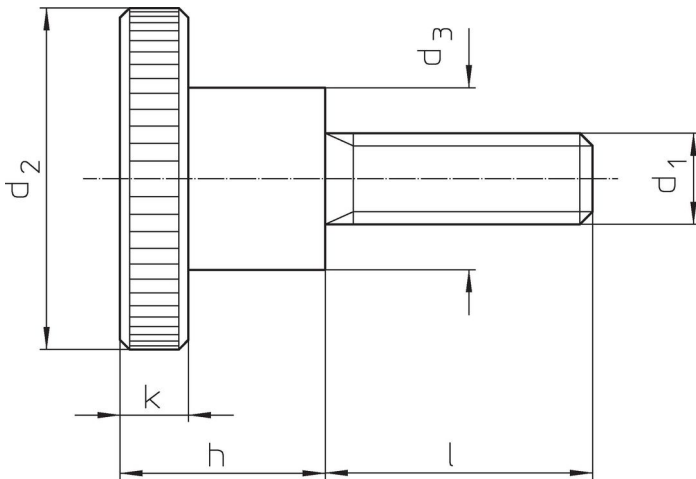
#### 備考

ナールド部のピッチと深さは、DIN規格と異なります。

#### その他の製品

- フラット・ナールド・ボルト, DIN 653

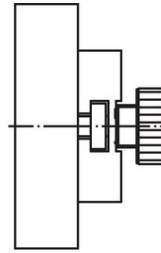
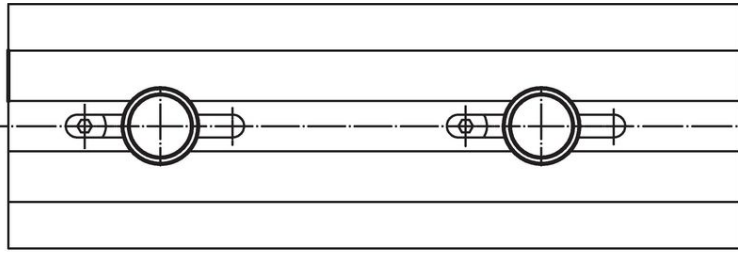
### 寸法図



### 発注情報

寸法							[g]	製品番号
d <sub>1</sub>	l	d <sub>2</sub>	d <sub>3</sub>	h	k			
ステンレス鋼								
M6	12	24	12	15	5	28	24790.0334	

## 応用例



## 法令(コンプライアンス)

### RoHS準拠

2011/65/EUと2015/863指令に適合しています

### SVHC材の含有は無し

0.1%(質量%濃度)以上の高懸念物質(SVHC)は使用していません-2024年6月27日SVHCリスト対象.

### プロポジション65の物質は含有していません

プロポジション65の指定物質は含まれていません

<https://www.P65Warnings.ca.gov/>

### 紛争物質は使用していません

本製品は、コンゴ民主共和国や隣国地域から産出されるチタン、錫、金、タングステンなどのいかなる「紛争鉱物」に由来する物質を使っていません。