

ロングヘッド・ナールドボルト・DIN 464

24790.0321



製品説明

削り出しの一体品です。工業規格品と異なり、ネジ外径は首下まで加工してありますが、ネジ部の終わりに逃げ加工はありません

材質

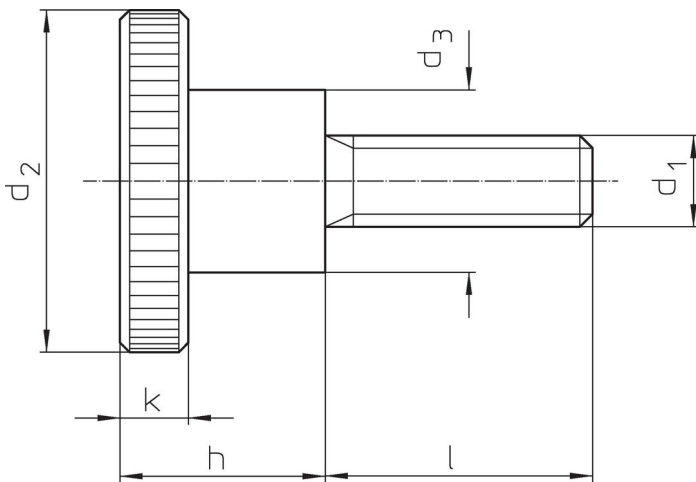
- ・ ステンレス鋼 1.4305 (SUS303相当)、サンドブラスト

更なる情報

備考

ナールド部のピッチと深さは、DIN規格と異なります。

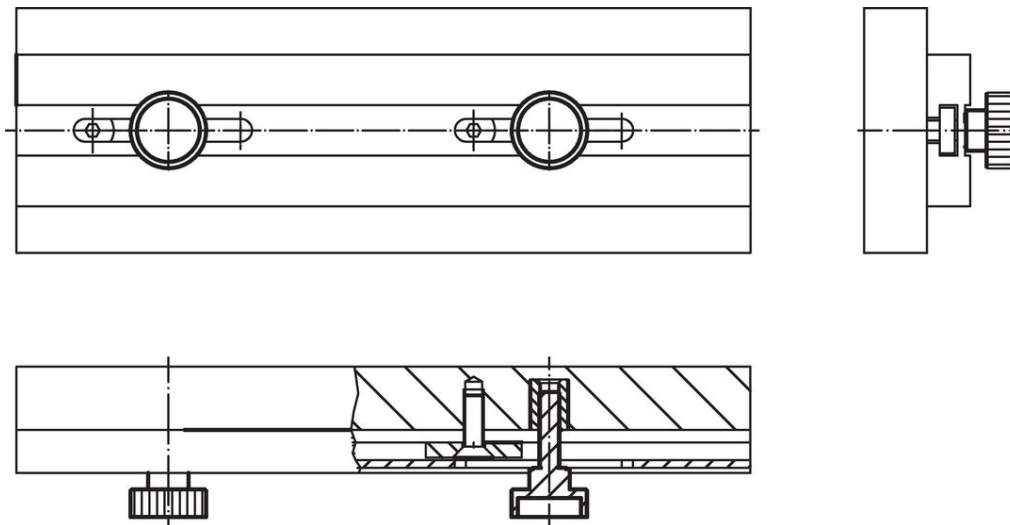
寸法図



発注情報

d ₁	l	d ₂	寸法			[g]	製品番号
			d ₃	h	k		
ステンレス鋼							
M5	25	20	10	11,5	4	17	24790.0321

応用例



法令(コンプライアンス)

RoHS準拠

2011/65/EUと2015/863指令に適合しています

SVHC材の含有は無し

0.1%(質量%濃度)以上の高懸念物質(SVHC)は使用していません-2024年1月23日SVHCリスト対象.

プロポジション65の物質は含有していません

プロポジション65の指定物質は含まれていません

<https://www.P65Warnings.ca.gov/>

紛争物質は使用していません

本製品は、コンゴ民主共和国や隣国地域から産出されるチタン、錫、金、タングステンなどのいかなる「紛争鉱物」に由来する物質を使っていません。