

ロングヘッド・ナールドボルト・DIN 464
24790.0175



製品説明

削り出しの一体品です。工業規格品と異なり、ネジ外径は首下まで加工してありますが、ネジ部の終わりに逃げ加工はありません

材質

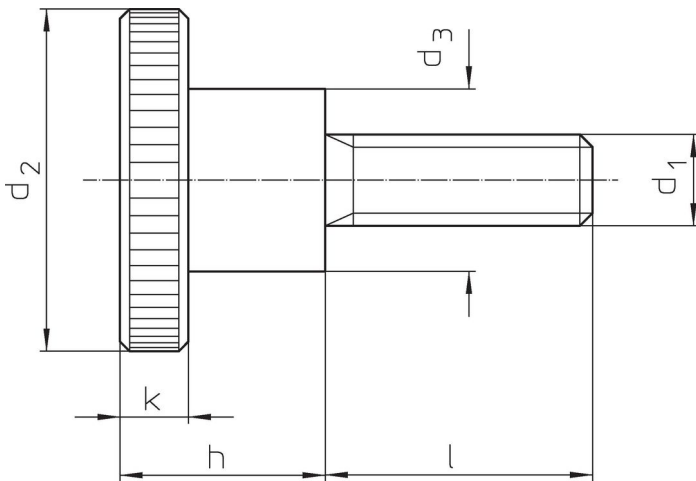
- ・ スチール、黒染、強度クラス 5.8

更なる情報

備考

ナールド部のピッチと深さは、DIN規格と異なります。

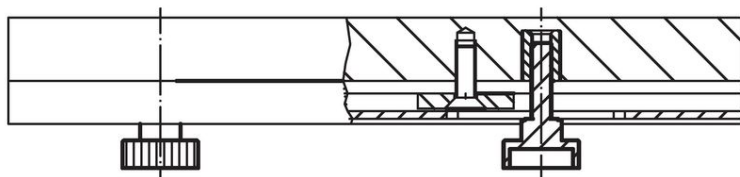
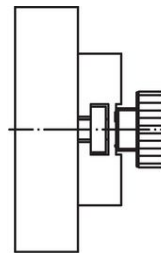
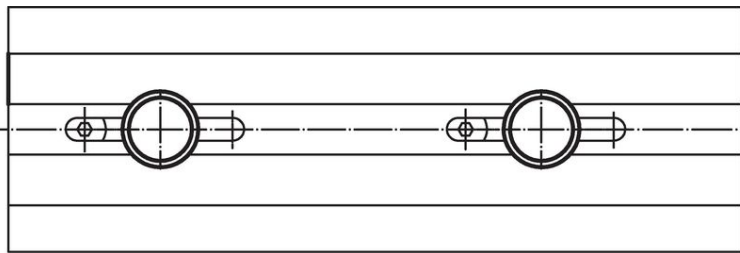
寸法図



発注情報

寸法							製品番号
d ₁	l	d ₂ [mm]	d ₃	h	k	[g]	
M10	25	36	20	23	8	109	24790.0175

応用例



法令(コンプライアンス)

RoHS準拠

鉛を含有- 6a/ 6b/ 6cの除外規定に適合

0.1%以上の高懸念物質(SVHC)を使用しています

鉛を含有します-2024年1月23日SVHC [REACH]リスト対象

プロポジション65リストの物質を使用しています



鉛に晒されることは、発がん性や生殖障害を引き起こす原因になります。

<https://www.P65Warnings.ca.gov/>

紛争物質は使用していません

本製品は、コンゴ民主共和国や隣国地域から産出されるチタン、錫、金、タングステンなどのいかなる「紛争鉱物」に由来する物質を使っていません。