

ロングヘッド・ナールドボルト・DIN 464

24790.0164



製品説明

Knurled thumb screws are very versatile. Three material versions for the different requirements

- steel, blackened
- steel, zinc-plated by galvanization
- stainless steel

are available.

Knurled thumb screws can be easily tightened and released by hand. The ribbed outer surface of the nut prevents slipping when tightening / releasing with the fingers.

このナールドボルトは、削り出し品です。工業規格品と異なり、首下まで加工してありますが、ネジ部の逃げ加工はありませんので、根本までねじ込むことは出来ません。

材質

- スティール、黒染、強度クラス 5.8

更なる情報

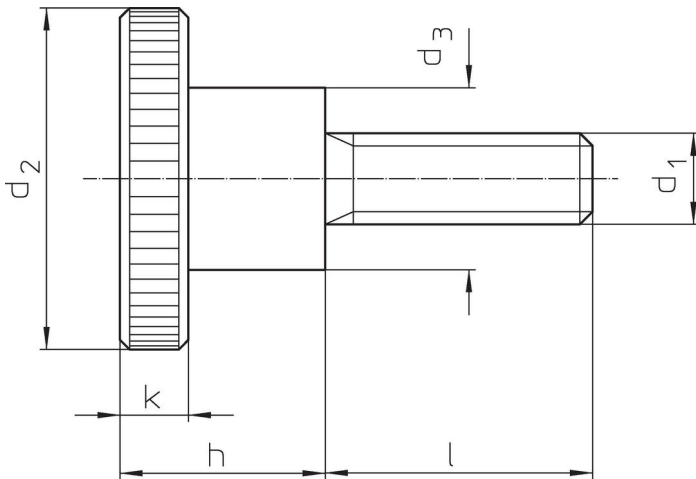
備考

ナールド部のピッチと深さは、DIN規格と異なります。

その他の製品

- フラット・ナールド・ボルト, DIN 653

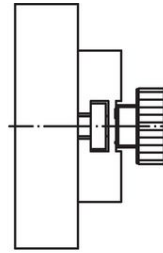
寸法図



発注情報

寸法							[g]	製品番号
d ₁	l	d ₂	d ₃	h	k			
鋼								
M8	40	30	16	18	6	61	24790.0164	

応用例



法令(コンプライアンス)

RoHS準拠

鉛を含有- 6a/ 6b/ 6cの除外規定に適合

0.1%以上の高懸念物質(SVHC)を使用しています

鉛を含有します-2024年6月27日SVHC [REACH]リスト対象

プロポジション65リストの物質を使用しています



鉛に晒されることは、発がん性や生殖障害を引き起こす原因になります。
<https://www.P65Warnings.ca.gov/>

紛争物質は使用していません

本製品は、コンゴ民主共和国や隣国地域から産出されるチタン、錫、金、タングステンなどのいかなる「紛争鉱物」に由来する物質を使っていません。