

## ロングヘッド・ナールドボルト・DIN 464

24790.0074



### 製品説明

削り出しの一体品です。工業規格品と異なり、ネジ外径は首下まで加工してありますが、ネジ部の終わりに逃げ加工はありません

### 材質

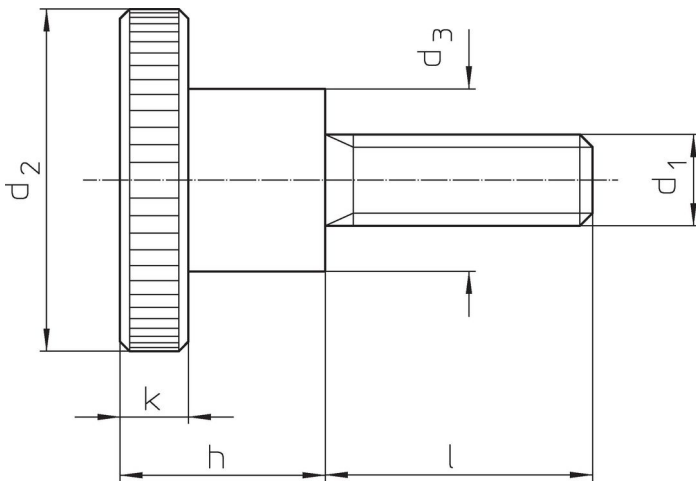
- ・ スチール、黒染、強度クラス 5.8

### 更なる情報


#### 備考

ナールド部のピッチと深さは、DIN規格と異なります。

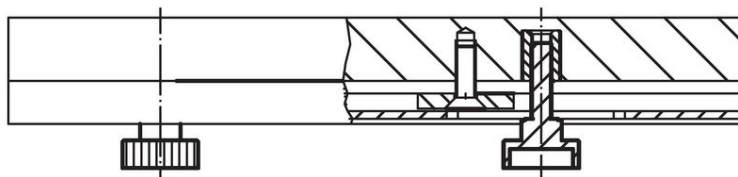
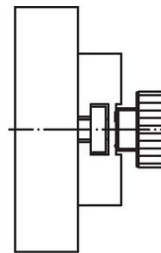
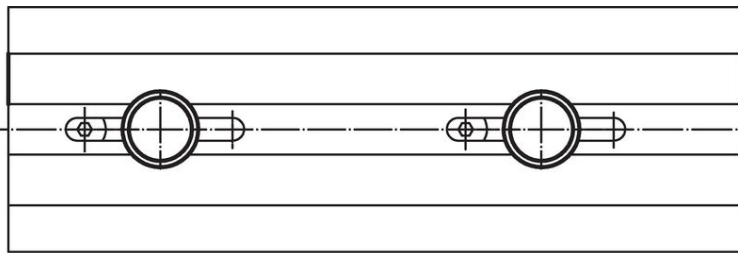
### 寸法図



### 発注情報

d <sub>1</sub>	l	d <sub>2</sub>	寸法 d <sub>3</sub> [mm]	h	k	 [g]	製品番号
鋼							
M3	6	12	6	7,5	2,5	3,7	24790.0074

### 応用例



## 法令(コンプライアンス)

### RoHS準拠

鉛を含有- 6a/ 6b/ 6cの除外規定に適合

### 0.1%以上の高懸念物質(SVHC)を使用しています

鉛を含有します-2024年1月23日SVHC [REACH]リスト対象

### プロポジション65リストの物質を使用しています



鉛に晒されることは、発がん性や生殖障害を引き起こす原因になります。

<https://www.P65Warnings.ca.gov/>

### 紛争物質は使用していません

本製品は、コンゴ民主共和国や隣国地域から産出されるチタン、錫、金、タングステンなどのいかなる「紛争鉱物」に由来する物質を使っていません。