

## ロングヘッド・ナールドナット ( カラー付 ) ・DIN 466

24780.0400



### 製品説明

Knurled nuts are very versatile. Three material versions for the different requirements

- Steel, blackened
  - Steel, zinc-plated by galvanization
  - Stainless steel
- are available.

Knurled nuts can be easily tightened and released by hand. The ribbed outer surface of the nut prevents slipping when tightening / releasing with the fingers. The high knurled nuts are manufactured according to DIN 467.

### 材質

- Steel, zinc-plated by galvanization, quality 5

### 更なる情報

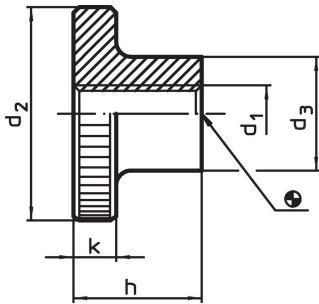
#### 備考

ナールド部のピッチと深さは、DIN規格と異なります。

#### その他の製品

- フラット・ナールド・ナット, DIN 467

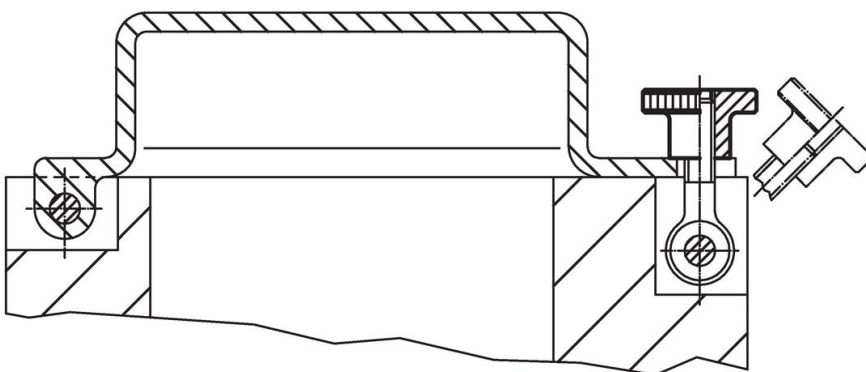
### 寸法図



### 発注情報

d <sub>1</sub>	d <sub>2</sub>	寸法			k	[g]	製品番号
		d <sub>3</sub>	h	[mm]			
M10	36	20	23	8	84	24780.0400	

### 応用例



## 法令(コンプライアンス)

### RoHS準拠

2011/65/EUと2015/863指令に適合しています

### SVHC材の含有は無し

0.1%(質量%濃度)以上の高懸念物質(SVHC)は使用していません-2024年6月27日SVHCリスト対象.

### プロポジション65の物質は含有していません

プロポジション65の指定物質は含まれていません

<https://www.P65Warnings.ca.gov/>

### 紛争物質は使用していません

本製品は、コンゴ民主共和国や隣国地域から産出されるチタン、錫、金、タングステンなどのいかなる「紛争鉱物」に由来する物質を使っていません。