

ロングヘッド・ナールドナット (カラー付) ・DIN 466

24780.0350



製品説明

Knurled nuts are very versatile. Three material versions for the different requirements

- Steel, blackened
 - Steel, zinc-plated by galvanization
 - Stainless steel
- are available.

Knurled nuts can be easily tightened and released by hand. The ribbed outer surface of the nut prevents slipping when tightening / releasing with the fingers. The high knurled nuts are manufactured according to DIN 467.

材質

- Steel, zinc-plated by galvanization, quality 5

更なる情報

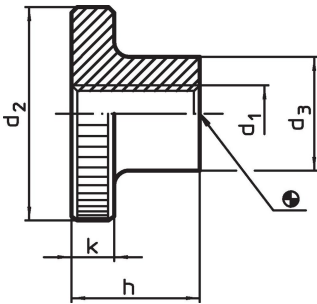
備考

ナールド部のピッチと深さは、DIN規格と異なります。

その他の製品

- フラット・ナールド・ナット, DIN 467

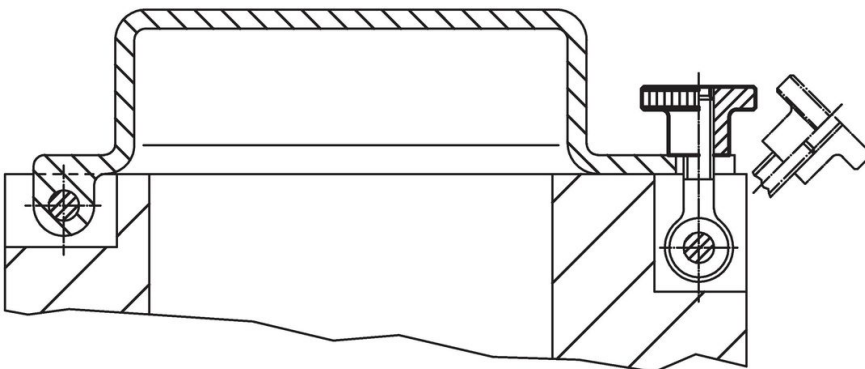
寸法図



発注情報

d ₁	d ₂	寸法			k	[g]	製品番号
		d ₃	h	[mm]			
M5	20	10	11,5	4	12	24780.0350	

応用例



法令(コンプライアンス)

RoHS準拠

2011/65/EUと2015/863指令に適合しています

SVHC材の含有は無し

0.1%(質量%濃度)以上の高懸念物質(SVHC)は使用していません-2024年6月27日SVHCリスト対象.

プロポジション65の物質は含有していません

プロポジション65の指定物質は含まれていません

<https://www.P65Warnings.ca.gov/>

紛争物質は使用していません

本製品は、コンゴ民主共和国や隣国地域から産出されるチタン、錫、金、タングステンなどのいかなる「紛争鉱物」に由来する物質を使っていません。