

ロングヘッド・ナールドナット (カラー付) ・DIN 466

24780.0280



製品説明

材質

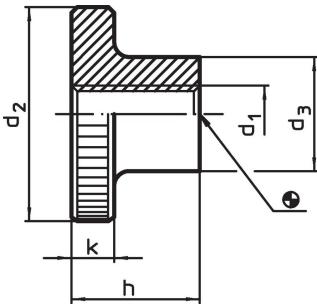
- ・ステンレス鋼 1.4301 (SUS304相当)、サンドブラスト

更なる情報


備考

ナールド部のピッチと深さは、DIN規格と異なります。

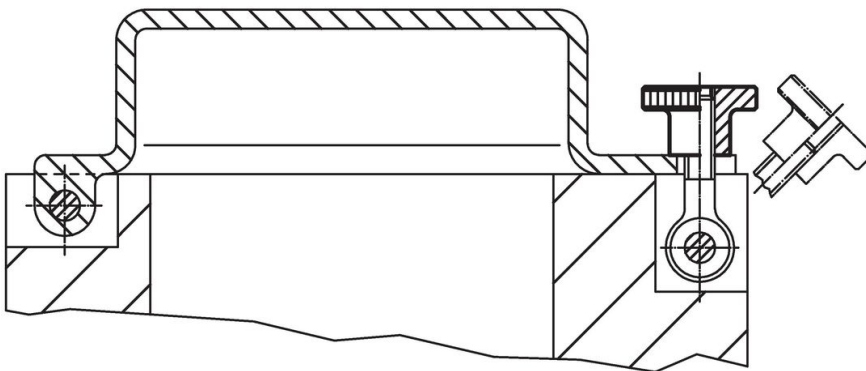
寸法図



発注情報

d ₁	d ₂	寸法 d ₃ [mm]	h	k	 [g]	製品番号
M8	30	16	18	6	44	24780.0280

応用例



法令(コンプライアンス)

RoHS準拠

2011/65/EUと2015/863指令に適合しています

SVHC材の含有は無し

0.1%(質量%濃度)以上の高懸念物質(SVHC)は使用していません-2024年1月23日SVHCリスト対象.

プロポジション65の物質は含有していません

プロポジション65の指定物質は含まれていません

<https://www.P65Warnings.ca.gov/>

紛争物質は使用していません

本製品は、コンゴ民主共和国や隣国地域から産出されるチタン、錫、金、タングステンなどのいかなる「紛争鉱物」に由来する物質を使っていません。