

ロングヘッド・ナールドナット (カラー付) ・DIN 466

24780.0050



製品説明

Knurled nuts are very versatile. Three material versions for the different requirements

- Steel, blackened
- Steel, zinc-plated by galvanization
- Stainless steel

are available.

Knurled nuts can be easily tightened and released by hand. The ribbed outer surface of the nut prevents slipping when tightening / releasing with the fingers.

The high knurled nuts are manufactured according to DIN 467.

材質

- スティール、黒染、強度クラス 5

更なる情報

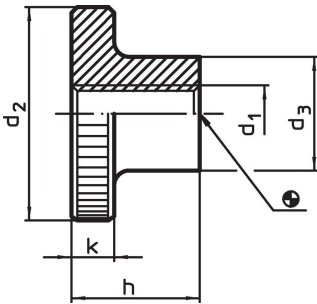
備考

ナールド部のピッチと深さは、DIN規格と異なります。


その他の製品

- フラット・ナールド・ナット, DIN 467

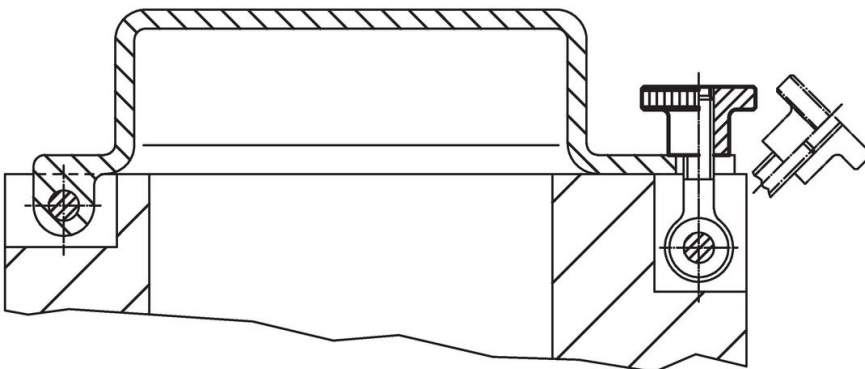
寸法図



発注情報

d ₁	d ₂	寸法 d ₃ [mm]	h	k	 [g]	製品番号
M5	20	10	11,5	4	12	24780.0050

応用例



法令(コンプライアンス)

RoHS準拠

鉛を含有- 6a/ 6b/ 6cの除外規定に適合

0.1%以上の高懸念物質(SVHC)を使用しています

鉛を含有します-2024年6月27日SVHC [REACH]リスト対象

プロポジション65リストの物質を使用しています



鉛に晒されることは、発がん性や生殖障害を引き起こす原因になります。

<https://www.P65Warnings.ca.gov/>

紛争物質は使用していません

本製品は、コンゴ民主共和国や隣国地域から産出されるチタン、錫、金、タングステンなどのいかなる「紛争鉱物」に由来する物質を使っていません。