

## フラット・ナールド・ボルト・DIN 653

24770.0477



### 製品説明

削り出しの一体物です。ネジ外径は首下まで加工してあります (DINのタイプA)。

### 材質

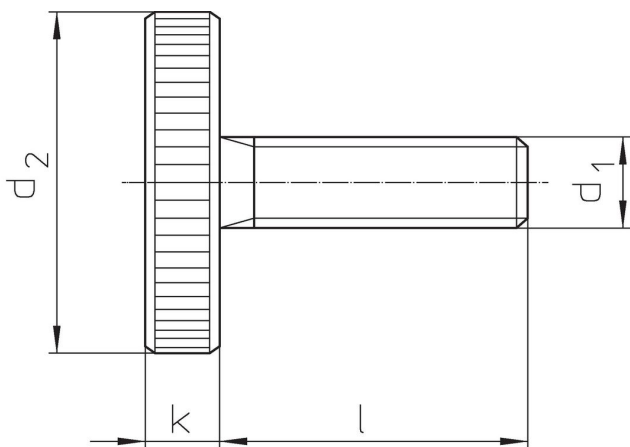
- Steel, zinc-plated by galvanization, quality 5.8

### 更なる情報

#### 備考

ナールド部のピッチと深さは、DIN規格と異なります。

### 寸法図



### 発注情報

d <sub>1</sub>	l	寸法 d <sub>2</sub> [mm]	k	重量 [g]	製品番号
M3	16	12	2,5	3	24770.0477

### 法令(コンプライアンス)

#### RoHS準拠

2011/65/EUと2015/863指令に適合しています

#### SVHC材の含有は無し

0.1%(質量%濃度)以上の高懸念物質(SVHC)は使用していません-2024年1月23日SVHCリスト対象.

#### プロポジション65の物質は含有していません

プロポジション65の指定物質は含まれていません

<https://www.P65Warnings.ca.gov/>

#### 紛争物質は使用していません

本製品は、コンゴ民主共和国や隣国地域から産出されるチタン、錫、金、タングステンなどのいかなる「紛争鉱物」に由来する物質を使っていません。