

## フラット・ナールド・ボルト・DIN 653

24770.0374



### 製品説明

Knurled thumb screws are very versatile. Three material versions for the different requirements

- steel, blackened
- steel, zinc-plated by galvanization
- stainless steel

are available.

Knurled thumb screws can be easily tightened and released by hand. The ribbed outer surface of the nut prevents slipping when tightening / releasing with the fingers.

このボルトは首下まで加工してありますが、ネジ部の逃げ加工はありません (DINのタイプA) ので、根本までねじ込むことは出来ません。

### 材質

- ステンレス鋼 1.4305 (SUS303相当)、サンドブラスト

### 更なる情報

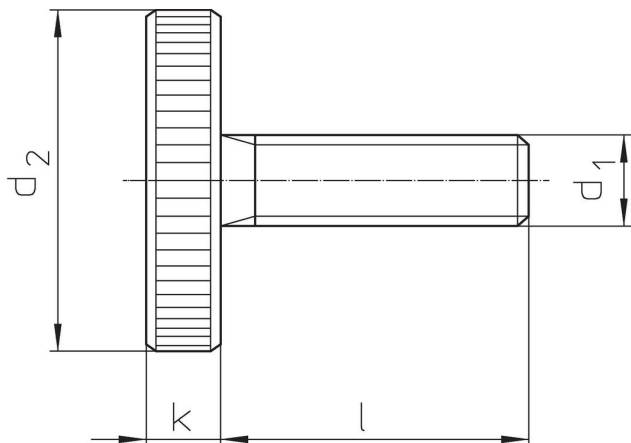
#### 備考

ナールド部のピッチと深さは、DIN規格と異なります。

#### その他の製品

- ロングヘッド・ナールドボルト, DIN 464

### 寸法図



### 発注情報

d <sub>1</sub>	寸法 l [mm]	d <sub>2</sub>	k	製品番号
M10	25	36	8	24770.0374

### 法令(コンプライアンス)

#### RoHS準拠

2011/65/EUと2015/863指令に適合しています

#### SVHC材の含有は無し

0.1%(質量%濃度)以上の高懸念物質(SVHC)は使用していません-2024年6月27日SVHCリスト対象.

#### プロポジション65の物質は含有していません

プロポジション65の指定物質は含まれていません

<https://www.P65Warnings.ca.gov/>

#### 紛争物質は使用していません

本製品は、コンゴ民主共和国や隣国地域から産出されるチタン、錫、金、タングステンなどのいかなる「紛争鉱物」に由来する物質を使っていません。