

## フラット・ナールド・ボルト・DIN 653

24770.0113



### 製品説明

削り出しの一体物です。ネジ外径は首下まで加工してあります (DINのタイプA)。

### 材質

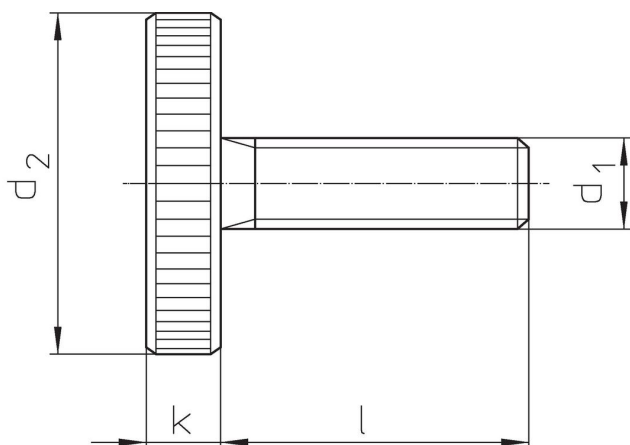
・ スチール、黒染、強度クラス 5.8

### 更なる情報


#### 備考

ナールド部のピッチと深さは、DIN規格と異なります。

### 寸法図



### 発注情報

d <sub>1</sub>	l	寸法 [mm]	d <sub>2</sub>	k	 [g]	製品番号
M5	12		20	4	11	24770.0113

### 法令(コンプライアンス)

#### RoHS準拠

鉛を含有- 6a/ 6b/ 6cの除外規定に適合

#### 0.1%以上の高懸念物質(SVHC)を使用しています

鉛を含有します-2024年1月23日SVHC [REACH]リスト対象

#### プロポジション65リストの物質を使用しています



鉛に晒されることは、発がん性や生殖障害を引き起こす原因になります。

<https://www.P65Warnings.ca.gov/>

#### 紛争物質は使用していません

本製品は、コンゴ民主共和国や隣国地域から産出されるチタン、錫、金、タングステンなどのいかなる「紛争鉱物」に由来する物質を使っていません。