

フラット・ナールド・ナット・DIN 467

24760.0440



製品説明

材質

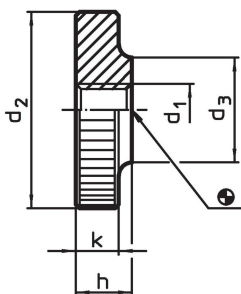
- Steel, zinc-plated by galvanization, quality 5

更なる情報


備考

ナールド部のピッチと深さは、DIN規格と異なります。

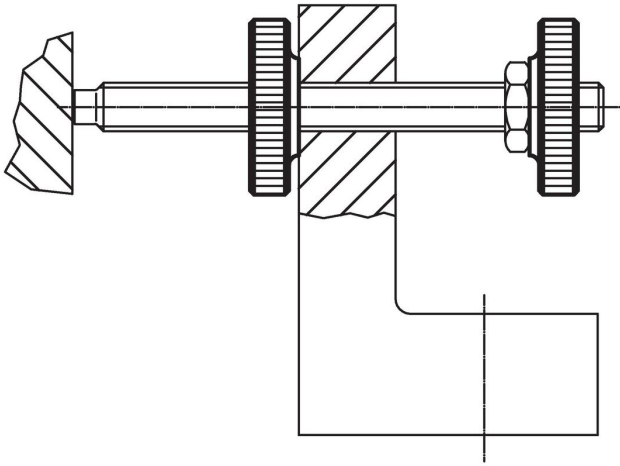
寸法図



発注情報

d ₁	d ₂	寸法 d ₃ [mm]	h	k	 [g]	製品番号
M4	16	8	4	3,5	5	24760.0440

応用例



法令(コンプライアンス)

RoHS準拠

2011/65/EUと2015/863指令に適合しています

SVHC材の含有は無し

0.1%(質量%濃度)以上の高懸念物質(SVHC)は使用していません-2024年1月23日SVHCリスト対象.

プロポジション65の物質は含有していません

プロポジション65の指定物質は含まれていません

<https://www.P65Warnings.ca.gov/>

紛争物質は使用していません

本製品は、コンゴ民主共和国や隣国地域から産出されるチタン、錫、金、タングステンなどのいかなる「紛争鉱物」に由来する物質を使っていません。