

フラット・ナールド・ナット・DIN 467

24760.0280



製品説明

材質

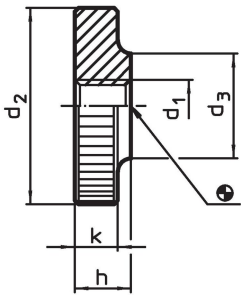
- ・ ステンレス鋼 1.4305 (SUS303相当)、サ
ンドブラスト

更なる情報

備考

ナールド部のピッチと深さは、DIN規格と異な
ります。

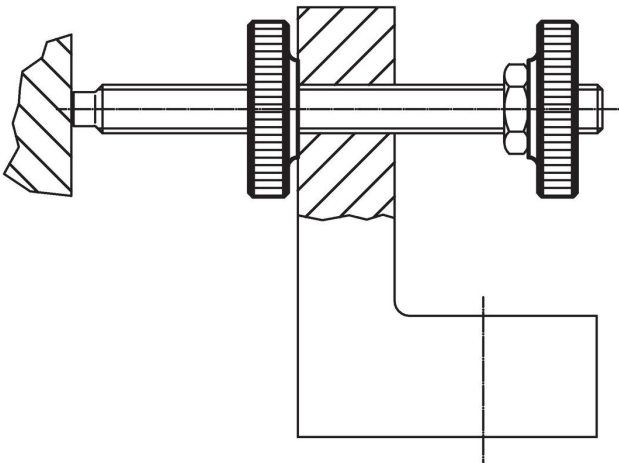
寸法図



発注情報

d ₁	d ₂	寸法			k	[g]	製品番号
		d ₃	h	[mm]			
M8	30	16	8	6	32	24760.0280	

応用例



法令(コンプライアンス)

RoHS準拠

2011/65/EUと2015/863指令に適合しています

SVHC材の含有は無し

0.1%(質量%濃度)以上の高懸念物質(SVHC)は使用していません-2024年1月23日SVHCリスト対象.

プロポジション65の物質は含有していません

プロポジション65の指定物質は含まれていません

<https://www.P65Warnings.ca.gov/>

紛争物質は使用していません

本製品は、コンゴ民主共和国や隣国地域から産出されるチタン、錫、金、タングステンなどのいかなる「紛争鉱物」に由来する物質を使っていません。