

## フラット・ナールド・ナット・DIN 467

24760.0260



### 製品説明

#### 材質

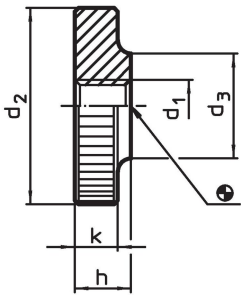
- ・ ステンレス鋼 1.4305 ( SUS303相当 )、サ  
ンドブラスト

#### 更なる情報

#### 備考

ナールド部のピッチと深さは、DIN規格と異な  
ります。

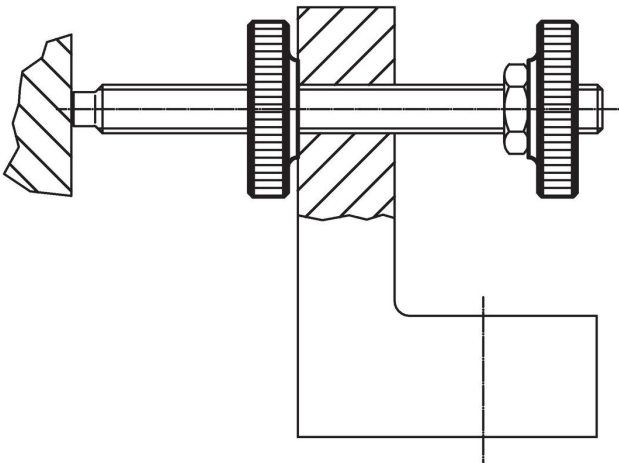
### 寸法図



### 発注情報

d <sub>1</sub>	d <sub>2</sub>	寸法			k	[g]	製品番号
		d <sub>3</sub>	h				
ステンレス鋼							
M6	24	12	6	5	17	24760.0260	

### 応用例



## 法令(コンプライアンス)

### RoHS準拠

2011/65/EUと2015/863指令に適合しています

### SVHC材の含有は無し

0.1%(質量%濃度)以上の高懸念物質(SVHC)は使用していません-2024年1月23日SVHCリスト対象.

### プロポジション65の物質は含有していません

プロポジション65の指定物質は含まれていません

<https://www.P65Warnings.ca.gov/>

### 紛争物質は使用していません

本製品は、コンゴ民主共和国や隣国地域から産出されるチタン、錫、金、タングステンなどのいかなる「紛争鉱物」に由来する物質を使っていません。