

フラット・ナールド・ナット・DIN 467 24760.0120



製品説明

材質

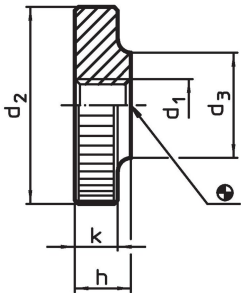
- スチール、黒染、強度クラス 5

更なる情報


備考

ナールド部のピッチと深さは、DIN規格と異なります。

寸法図

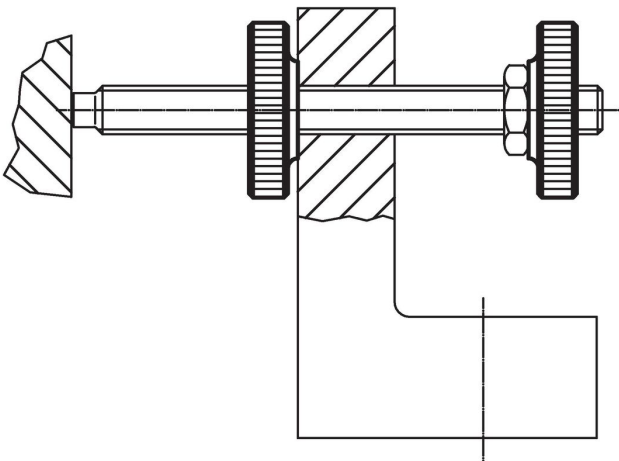


発注情報

d ₁	d ₂	寸法 d ₃ [mm]	h	k	 [g]	製品番号 ¹⁾
M12	40	22	12	10	92	24760.0120

¹⁾ この寸法のもはDIN規格にはありません。

応用例



法令(コンプライアンス)

RoHS準拠

鉛を含有- 6a/ 6b/ 6cの除外規定に適合

0.1%以上の高懸念物質(SVHC)を使用しています

鉛を含有します-2024年1月23日SVHC [REACH]リスト対象

プロポジション65リストの物質を使用しています



鉛に晒されることは、発がん性や生殖障害を引き起こす原因になります。

<https://www.P65Warnings.ca.gov/>

紛争物質は使用していません

本製品は、コンゴ民主共和国や隣国地域から産出されるチタン、錫、金、タングステンなどのいかなる「紛争鉱物」に由来する物質を使っていません。