

フラット・ナールド・ナット・DIN 467

24760.0030



製品説明

材質

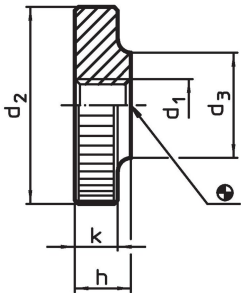
- スチール、黒染、強度クラス 5

更なる情報


備考

ナールド部のピッチと深さは、DIN規格と異なります。

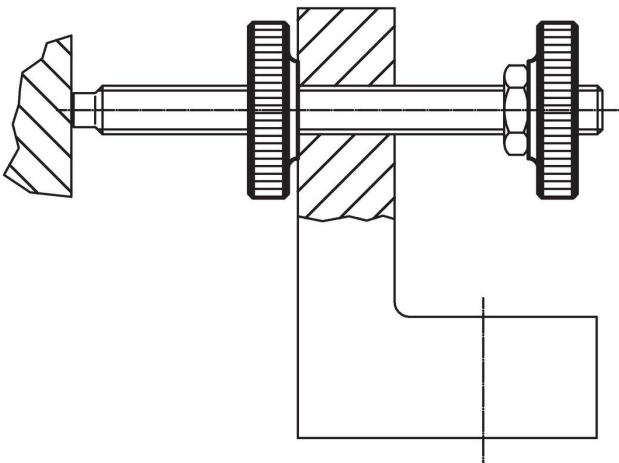
寸法図



発注情報

| d ₁ | d ₂ | 寸法 d ₃ [mm] | h | k |  [g] | 製品番号 |
|----------------|----------------|------------------------------|---|-----|--|------------|
| 鋼 | | | | | | |
| M3 | 12 | 6 | 3 | 2,5 | 2,1 | 24760.0030 |

応用例



法令(コンプライアンス)

RoHS準拠

鉛を含有- 6a/ 6b/ 6cの除外規定に適合

0.1%以上の高懸念物質(SVHC)を使用しています

鉛を含有します-2024年1月23日SVHC [REACH]リスト対象

プロポジション65リストの物質を使用しています



鉛に晒されることは、発がん性や生殖障害を引き起こす原因になります。

<https://www.P65Warnings.ca.gov/>

紛争物質は使用していません

本製品は、コンゴ民主共和国や隣国地域から産出されるチタン、錫、金、タングステンなどのいかなる「紛争鉱物」に由来する物質を使っていません。