

スターグリップ、オネジ付・プラスチック

24750.0110



製品説明

材質

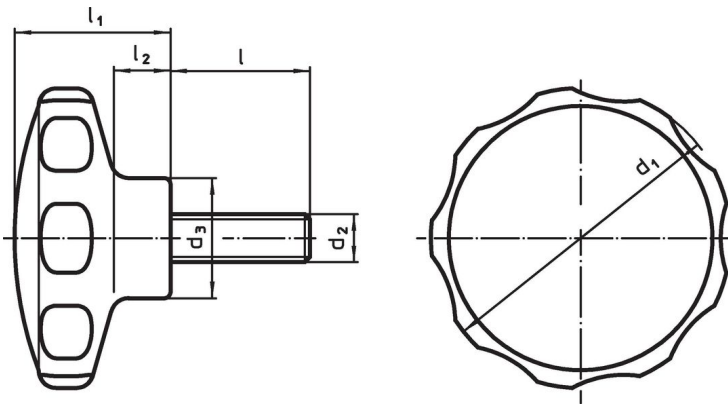
- カバー
 ・ PA 黒 (RAL 9005相当)
- グリップ
 ・ PA6 黒 (RAL 9005相当)
- ねじ
 ・ ステンレス鋼

更なる情報

備考

特殊ネジやネジ長の異なるものなどの特別仕様についてはお問い合わせください。

寸法図



発注情報

| 寸法 | | | | | | | min. | max. | [g] | 製品番号 |
|----------------|----------------|----|----------------|----------------|----------------|------|------|------|------------|------|
| d ₁ | d ₂ | l | d ₃ | l ₁ | l ₂ | [°C] | | | | |
| 30 | M4 | 14 | 14 | 19 | 7 | -30 | 80 | 6,6 | 24750.0110 | |

応用例



法令(コンプライアンス)

RoHS準拠

2011/65/EUと2015/863指令に適合しています

SVHC材の含有は無し

0.1%(質量%濃度)以上の高懸念物質(SVHC)は使用していません-2024年1月23日SVHCリスト対象.

プロポジション65の物質は含有していません

プロポジション65の指定物質は含まれていません

<https://www.P65Warnings.ca.gov/>

紛争物質は使用していません

本製品は、コンゴ民主共和国や隣国地域から産出されるチタン、錫、金、タングステンなどのいかなる「紛争鉱物」に由来する物質を使っていません。