

## スター・グリップ・プラスチック

24750.0065



### 製品説明

#### 材質

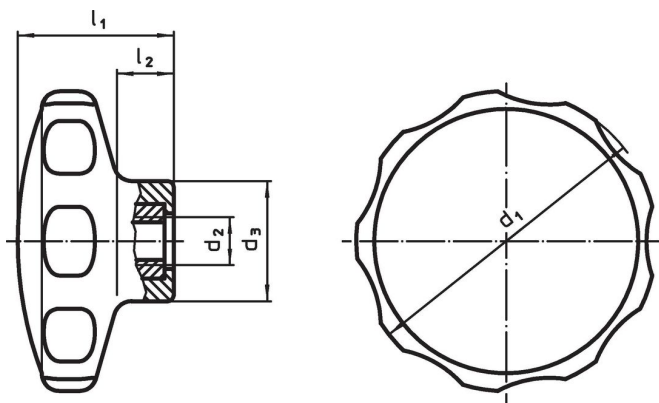
- カバー  
 ・ PA 黒 ( RAL 9005相当 )
- グリップ  
 ・ PA6 黒 ( RAL 9005相当 )
- ネジ付ブッシュ  
 ・ ステンレス鋼

#### 更なる情報

#### 備考

特殊ネジなどの特別仕様についてはお問い合わせください。

### 寸法図



### 発注情報

寸法					min.	max.	[g]	製品番号	
d <sub>1</sub>	d <sub>2</sub>	d <sub>3</sub> [mm]	l <sub>1</sub>	l <sub>2</sub>					[°C]
黒	62	M10	22	35	13	-30	80	39	24750.0065

### 法令(コンプライアンス)

#### RoHS準拠

2011/65/EUと2015/863指令に適合しています

#### SVHC材の含有は無し

0.1%(質量%濃度)以上の高懸念物質(SVHC)は使用していません-2024年1月23日SVHCリスト対象.

#### プロポジション65の物質は含有していません

プロポジション65の指定物質は含まれていません

<https://www.P65Warnings.ca.gov/>

#### 紛争物質は使用していません

本製品は、コンゴ民主共和国や隣国地域から産出されるチタン、錫、金、タングステンなどのいかなる「紛争鉱物」に由来する物質を使っていません。