

スター・グリップ・プラスチック

24750.0043



製品説明

材質

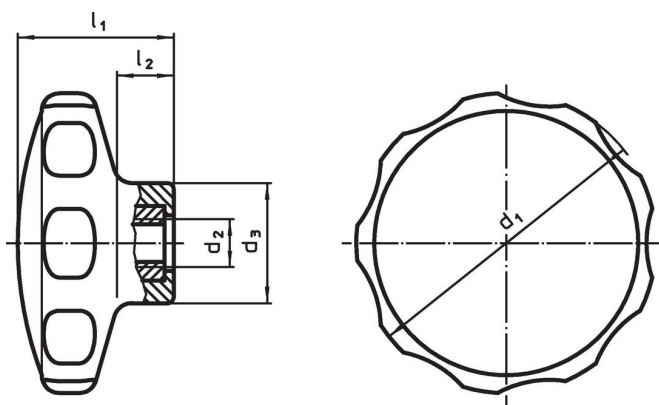
- カバー
 ・ PA 黄 (RAL 1016相当)
- グリップ
 ・ PA6 黒 (RAL 9005相当)
- ネジ付ブッシュ
 ・ ステンレス鋼

更なる情報

備考

特殊ネジなどの特別仕様についてはお問い合わせください。

寸法図



発注情報

寸法					min.	max.	[g]	製品番号
d ₁	d ₂	d ₃ [mm]	l ₁	l ₂				
40	M5	16,5	22	9	-30	80	8,2	24750.0043

法令(コンプライアンス)

RoHS準拠

2011/65/EUと2015/863指令に適合しています

SVHC材の含有は無し

0.1%(質量%濃度)以上の高懸念物質(SVHC)は使用していません-2024年1月23日SVHCリスト対象.

プロポジション65の物質は含有していません

プロポジション65の指定物質は含まれていません

<https://www.P65Warnings.ca.gov/>

紛争物質は使用していません

本製品は、コンゴ民主共和国や隣国地域から産出されるチタン、錫、金、タングステンなどのいかなる「紛争鉱物」に由来する物質を使っていません。