

スター・グリップ・プラスチック

24750.0036



製品説明

材質

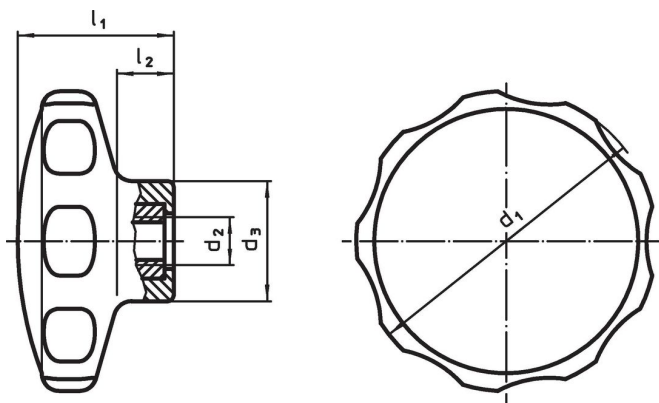
- カバー
 ・ PA 白 (RAL 9019相当)
- グリップ
 ・ PA6 黒 (RAL 9005相当)
- ネジ付ブッシュ
 ・ ステンレス鋼

更なる情報

備考

特殊ネジなどの特別仕様についてはお問い合わせください。

寸法図



発注情報

| 寸法 | | | | | min. | max. | [g] | 製品番号 | |
|----------------|----------------|------------------------|----------------|----------------|------|------|-----|------|------------|
| d ₁ | d ₂ | d ₃ [mm] | l ₁ | l ₂ | | | | | [°C] |
| 白 | 30 | M5 | 14 | 19 | 7 | -30 | 80 | 5,7 | 24750.0036 |

法令(コンプライアンス)

RoHS準拠

2011/65/EUと2015/863指令に適合しています

SVHC材の含有は無し

0.1%(質量%濃度)以上の高懸念物質(SVHC)は使用していません-2024年1月23日SVHCリスト対象.

プロポジション65の物質は含有していません

プロポジション65の指定物質は含まれていません

<https://www.P65Warnings.ca.gov/>

紛争物質は使用していません

本製品は、コンゴ民主共和国や隣国地域から産出されるチタン、錫、金、タングステンなどのいかなる「紛争鉱物」に由来する物質を使っていません。