

スターグリップ、オネジ付・DIN 6336に類似、ステンレス鋼A4 24741.0120



製品説明

スターグリップは、DIN 6336準拠品ですが、表面処理済みです。従って、このスターグリップは、衛生管理が必要な場所で使う事にも適しています。ステンレス鋼A4採用モデルは、耐腐食性に優れています

材質

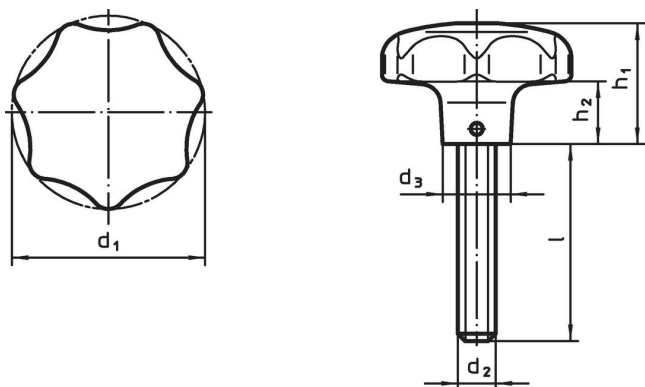
グリップ

- ステンレス鋼1.4408、精密铸造、磨き仕上げ

ねじ

- ステンレス鋼A4 (SUS316相当)

寸法図



発注情報

| d ₁ | d ₂ | l | 寸法 | | | h ₁ | h ₂ | 📦 [g] | 製品番号 |
|----------------|----------------|----|----------------|------|--|----------------|----------------|----------|------------|
| | | | d ₃ | [mm] | | | | | |
| 40 | M8 | 40 | 14 | | | 25 | 12 | 124 | 24741.0120 |

法令(コンプライアンス)

RoHS準拠

2011/65/EUと2015/863指令に適合しています

SVHC材の含有は無し

0.1%(質量%濃度)以上の高懸念物質(SVHC)は使用していません-2024年6月27日SVHCリスト対象.

プロポジション65の物質は含有していません

プロポジション65の指定物質は含まれていません

<https://www.P65Warnings.ca.gov/>

紛争物質は使用していません

本製品は、コンゴ民主共和国や隣国地域から産出されるチタン、錫、金、タングステンなどのいかなる「紛争鉱物」に由来する物質を使っていません。