

パームグリップ、オネジ付・DIN 6335類似、ステンレス鋼
 24731.0040



製品説明

オネジ付パームグリップは、DIN 6335準拠品ですが、表面処理済です。従って、このオネジ付パームグリップは、衛生管理が必要な場所で使うことにも適しています。

材質

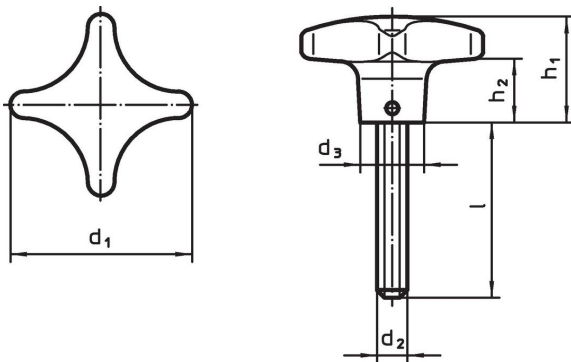
グリップ

- ・ ステンレス鋼、サンドブラスト

ねじ

- ・ ステンレス鋼 1.4305 (SUS303相当)

寸法図



発注情報

寸法		I 約 [mm]	d ₃	h ₁	h ₂	[g]	製品番号
d ₁	d ₂						
50	M10	45	18	32	18	160	24731.0040

法令(コンプライアンス)

RoHS準拠

2011/65/EUと2015/863指令に適合しています

SVHC材の含有は無し

0.1%(質量%濃度)以上の高懸念物質(SVHC)は使用していません-2024年1月23日SVHCリスト対象.

プロポジション65の物質は含有していません

プロポジション65の指定物質は含まれていません

<https://www.P65Warnings.ca.gov/>

紛争物質は使用していません

本製品は、コンゴ民主共和国や隣国地域から産出されるチタン、錫、金、タングステンなどのいかなる「紛争鉱物」に由来する物質を使っていません。