

パームグリップ、オネジ付・DIN 6335類似、ステンレス鋼  
 24731.0020



製品説明

オネジ付パームグリップは、DIN 6335準拠品ですが、表面処理済です。従って、このオネジ付パームグリップは、衛生管理が必要な場所で使うことにも適しています。

材質

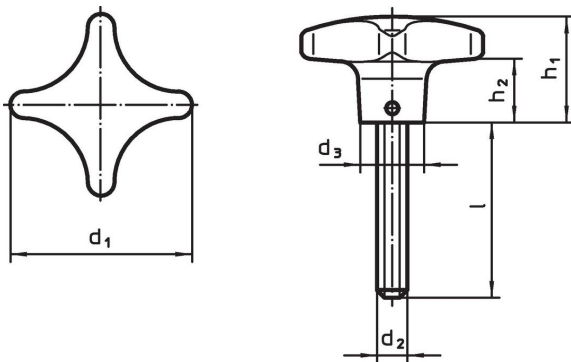
グリップ

- ・ ステンレス鋼、サンドブラスト


ねじ

- ・ ステンレス鋼 1.4305 ( SUS303相当 )

寸法図



発注情報

d <sub>1</sub>	d <sub>2</sub>	寸法 I 約 [mm]	d <sub>3</sub>	h <sub>1</sub>	h <sub>2</sub>	 [g]	製品番号
40	M8	40	14	25	13	82	24731.0020

法令(コンプライアンス)

RoHS準拠

2011/65/EUと2015/863指令に適合しています

SVHC材の含有は無し

0.1%(質量%濃度)以上の高懸念物質(SVHC)は使用していません-2024年6月27日SVHCリスト対象.

プロポジション65の物質は含有していません

プロポジション65の指定物質は含まれていません

<https://www.P65Warnings.ca.gov/>

紛争物質は使用していません

本製品は、コンゴ民主共和国や隣国地域から産出されるチタン、錫、金、タングステンなどのいかなる「紛争鉱物」に由来する物質を使っていません。