

## スリーロブタイプのトルクグリップ

24711.0501



### 製品説明

トルクグリップは、手締めする力を制限したい場合に使われます。トルク機構付きのスリーロブタイプのトルクグリップは、締結力を規定のトルクに制限することが出来ます。規定のトルクに到達すると、空回りします。緩める時のトルクには制限はありません。このグリップは、トルクレンチの機構を備えている上に、スリーロブタイプの使いやすいデザインです。

### 材質

#### カバー

- プラスチック、ライトグレー

#### トルク機構

- スチール、焼入れ

#### グリップ

- 可塑性プラスチック PA-HP、強化ガラスファイバー、黒色、マット仕上げ

#### 内部部品

- スチール、黒染

#### ねじ

- スチール、黒染

### 更なる情報

#### その他の製品

- トルクグリップ

### 寸法図

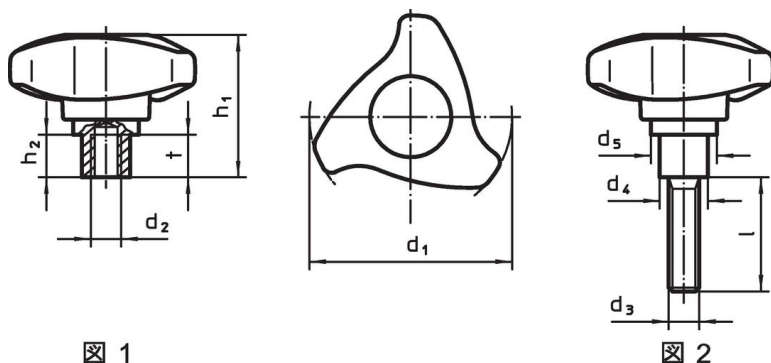
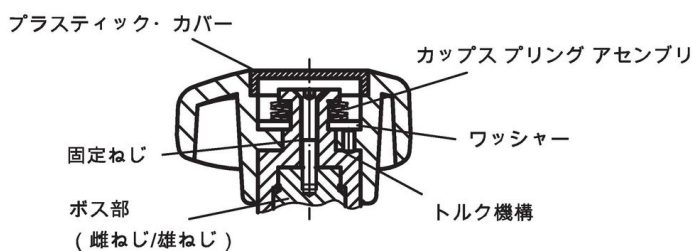


図 1

図 2

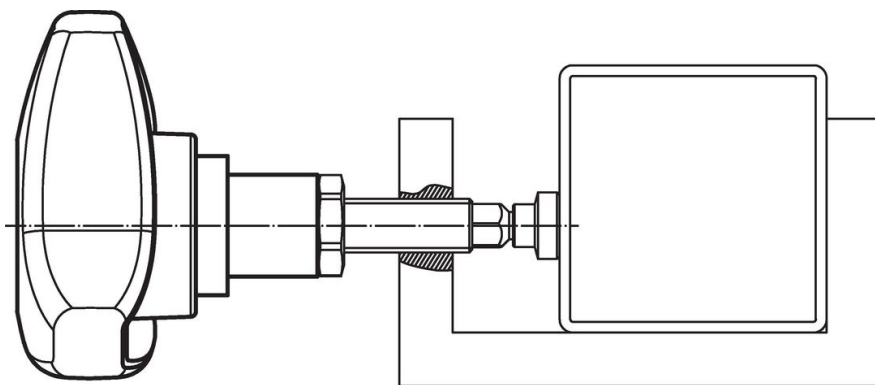


### 発注情報

d <sub>1</sub>	d <sub>3</sub>	l	d <sub>4</sub>	寸法			締付トルク +/- 10% max. [Nm]	重量 [g]	製品番号	
				d <sub>5</sub>	h <sub>1</sub>	h <sub>2</sub>				
				[mm]						
80	M10	25	19	34,1	56,2	16,8	5,5	195	24711.0501	

オネジ付 - 図 2

## 応用例



## 法令(コンプライアンス)

### RoHS準拠

鉛を含有- 6a/ 6b/ 6cの除外規定に適合

### 0.1%以上の高懸念物質(SVHC)を使用しています

鉛を含有します-2024年6月27日SVHC [REACH]リスト対象

### プロポジション65リストの物質を使用しています



鉛に晒されることは、発がん性や生殖障害を引き起こす原因になります。

<https://www.P65Warnings.ca.gov/>

### 紛争物質は使用していません

本製品は、コンゴ民主共和国や隣国地域から産出されるチタン、錫、金、タングステンなどのいかなる「紛争鉱物」に由来する物質を使っていません。