

## スリーロブタイプのトルクグリップ

24711.0415



### 製品説明

トルクグリップは、手締めする力を制限したい場合に使われます。トルク機構付きのスリーロブタイプのトルクグリップは、締結力を規定のトルクに制限することが出来ます。規定のトルクに到達すると、空回りします。緩める時のトルクには制限はありません。このグリップは、トルクレンチの機構を備えている上に、スリーロブタイプの使いやすいデザインです。

### 材質

#### カバー

- プラスチック、ライトグレー

#### トルク機構

- スチール、焼入れ

#### グリップ

- 可塑性プラスチック PA-HP、強化ガラスファイバー、黒色、マット仕上げ

#### 内部部品

- スチール、黒染

#### ねじ

- スチール、黒染

### 更なる情報

#### その他の製品

- トルクグリップ

### 寸法図

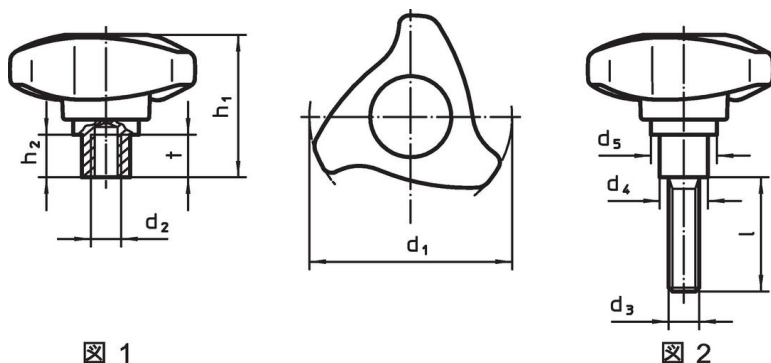
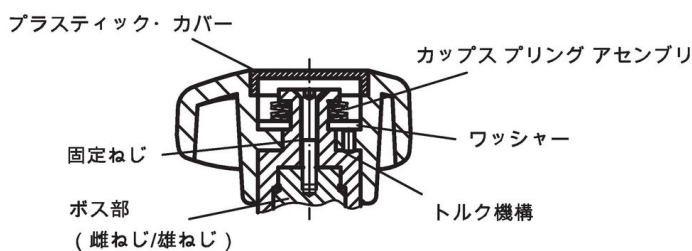


図 1

図 2



### 発注情報

| d <sub>1</sub> | d <sub>3</sub> | l  | d <sub>4</sub> | 寸法<br>d <sub>5</sub> | h <sub>1</sub> | h <sub>2</sub> | 締付トルク<br>+/- 10%<br>max.<br>[Nm] | 重量<br>[g] | 製品番号       |
|----------------|----------------|----|----------------|----------------------|----------------|----------------|----------------------------------|-----------|------------|
|                |                |    |                | [mm]                 |                |                |                                  |           |            |
| 63             | M10            | 25 | 16             | 28,1                 | 46,6           | 12,9           | 3,2                              | 122       | 24711.0415 |

オネジ付 - 図 2

## 応用例



## 法令(コンプライアンス)

### RoHS準拠

鉛を含有- 6a/ 6b/ 6cの除外規定に適合

### 0.1%以上の高懸念物質(SVHC)を使用しています

鉛を含有します-2024年1月23日SVHC [REACH]リスト対象

### プロポジション65リストの物質を使用しています



鉛に晒されることは、発がん性や生殖障害を引き起こす原因になります。

<https://www.P65Warnings.ca.gov/>

### 紛争物質は使用していません

本製品は、コンゴ民主共和国や隣国地域から産出されるチタン、錫、金、タングステンなどのいかなる「紛争鉱物」に由来する物質を使っていません。