

スリーロブタイプのトルクグリップ

24711.0322



製品説明

トルクグリップは、手締めする力を制限したい場合に使われます。トルク機構付きのスリーロブタイプのトルクグリップは、締結力を規定のトルクに制限することが出来ます。規定のトルクに到達すると、空回りします。緩める時のトルクには制限はありません。このグリップは、トルクレンチの機構を備えている上に、スリーロブタイプの使いやすいデザインです。

材質

カバー
・プラスチック、ライトグレー

トルク機構
・スチール、焼入れ

グリップ
・可塑性プラスチック PA-HP、強化ガラス
ファイバー、黒色、マット仕上げ

内部部品
・スチール、黒染

ねじ
・スチール、黒染

更なる情報

その他の製品

- ・トルクグリップ

寸法図

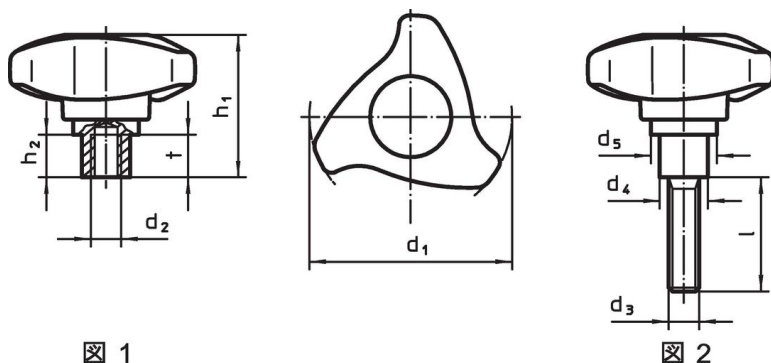
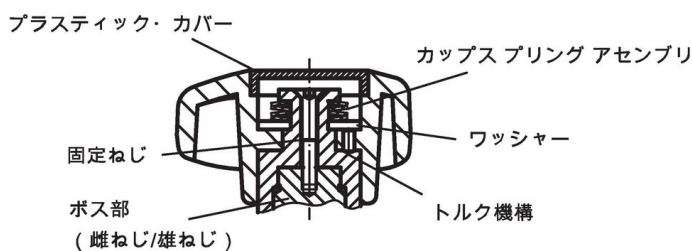


図 1

図 2



発注情報

d ₁	d ₃	l	寸法			h ₁	h ₂	締付トルク +/- 10% max. [Nm]	重量 [g]	製品番号
			d ₄	d ₅	[mm]					
50	M10	32	13,5	23,6	41,6	10,7	3	80	24711.0322	

オネジ付 - 図 2

応用例



法令(コンプライアンス)

RoHS準拠

鉛を含有- 6a/ 6b/ 6cの除外規定に適合

0.1%以上の高懸念物質(SVHC)を使用しています

鉛を含有します-2024年6月27日SVHC [REACH]リスト対象

プロポジション65リストの物質を使用しています



鉛に晒されることは、発がん性や生殖障害を引き起こす原因になります。

<https://www.P65Warnings.ca.gov/>

紛争物質は使用していません

本製品は、コンゴ民主共和国や隣国地域から産出されるチタン、錫、金、タングステンなどのいかなる「紛争鉱物」に由来する物質を使っていません。