

トルクグリップ

24710.0052



製品説明

トルクグリップは、手締めする力を制限したい場合に使われます。このグリップは、ナールドナットやナールドボルトに類似している、締結トルクを制限することが出来る、トルク機構が内蔵されています。規定のトルクに到達すると、空回りします。緩める時のトルクには制限はありません。このグリップは、トルクレンチの機構を備えている上に、ナールドナットやナールドボルトのようなモダンで使いやすいデザインです。

材質

カバー
・ PA 6、ライトグレー RAL 7035に類似

トルク機構
・ スティール、焼入れ

グリップ
・ アルミニウム、黒色酸化被膜付

内部部品
・ スティール、黒染

ねじ
・ スティール、黒染

更なる情報

その他の製品

- ・ スリーロブタイプのトルクグリップ

寸法図

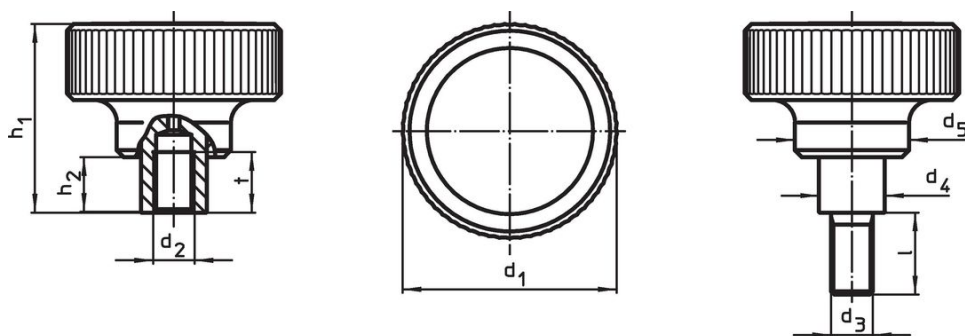
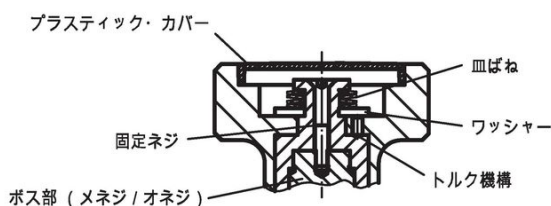


図 1

図 2



発注情報

寸法							max. [°C]	締付トルク +/- 10% max. [Nm]	[g]	製品番号
d ₁	d ₂	d ₄	d ₅	h ₁	h ₂	t				
メネジ付 - 図 1										
62	M12	19	33	54	15,5	17	100	4	285	24710.0052

法令(コンプライアンス)

RoHS準拠

鉛を含有- 6a/ 6b/ 6cの除外規定に適合

0.1%以上の高懸念物質(SVHC)を使用しています

鉛を含有します-2024年6月27日SVHC [REACH]リスト対象

プロポジション65リストの物質を使用しています



鉛に晒されることは、発がん性や生殖障害を引き起こす原因になります。

<https://www.P65Warnings.ca.gov/>

紛争物質は使用していません

本製品は、コンゴ民主共和国や隣国地域から産出されるチタン、錫、金、タングステンなどのいかなる「紛争鉱物」に由来する物質を使っていません。