

パーム・グリップ・スラスト・ベアリング付

24700.0042



製品説明

スラスト・ベアリングの利点：

- 座面の摩擦が低減されることにより、同じサイズのレバーで倍の締付力が得られます。
- 座面が動かないので対象部品に傷つきません。
- ネジ部に高いプリテンションをかけられるので、緩みにくくなります

材質

グリップ

- PA

内部部品

- スチール、窒化処理、黒染

ねじ

- スチール、黒染、強度クラス 8.8

寸法図

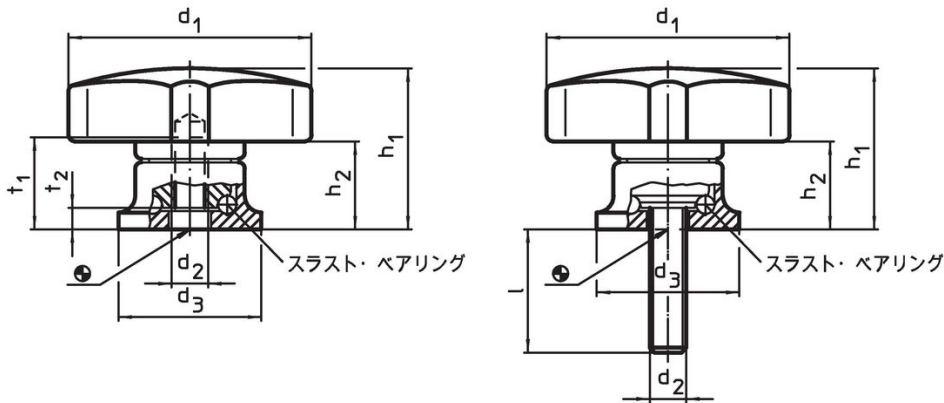


図 1

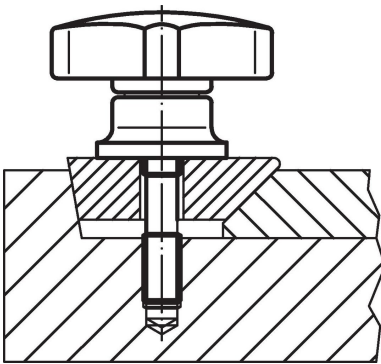
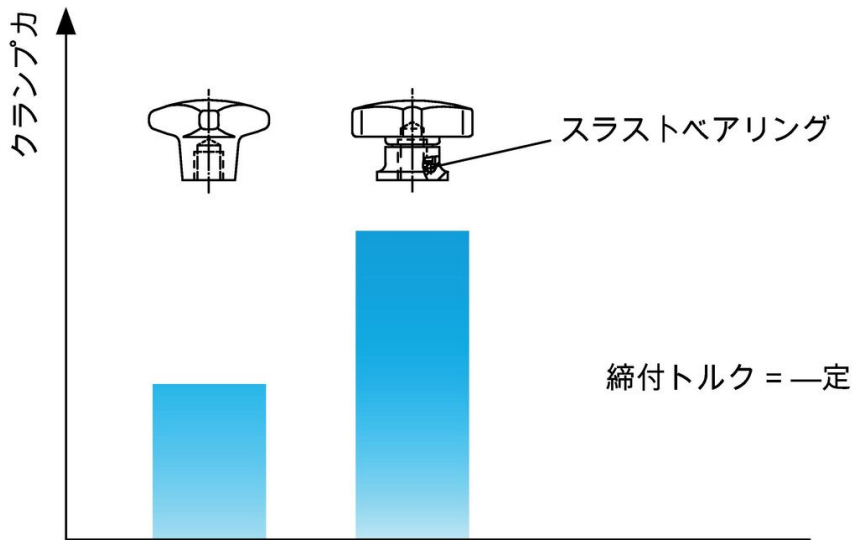
図 2

発注情報

寸法						🌡️	📦	製品番号
d ₁	d ₂	l +2	d ₃	h ₁ 約	h ₂ 約	max.		
[mm]						[°C]	[g]	
オネジ付 - 図 2								
40	M6	15	24	27	15	80	51	24700.0042

応用例

スラスト・ベアリングによるクランプ力の向上
(手で同じ力を加えた場合)



法令(コンプライアンス)

RoHS準拠

鉛を含有- 6a/ 6b/ 6cの除外規定に適合

0.1%以上の高懸念物質(SVHC)を使用しています

鉛を含有します-2024年6月27日SVHC [REACH]リスト対象

プロポジション65リストの物質を使用しています



鉛に晒されることは、発がん性や生殖障害を引き起こす原因になります。

<https://www.P65Warnings.ca.gov/>

紛争物質は使用していません

本製品は、コンゴ民主共和国や隣国地域から産出されるチタン、錫、金、タングステンなどのいかなる「紛争鉱物」に由来する物質を使っていません。