

## パーム・グリップ・スラスト・ベアリング付

24700.0040



### 製品説明

スラスト・ベアリングの利点：

- 座面の摩擦が低減されることにより、同じサイズのレバーで倍の締付力が得られます。
- 座面が動かないので対象部品に傷つきません。
- ネジ部に高いプリテンションをかけられるので、緩みにくくなります

### 材質

グリップ

- PA

内部部品

- ステール、窒化処理、黒染

### 寸法図

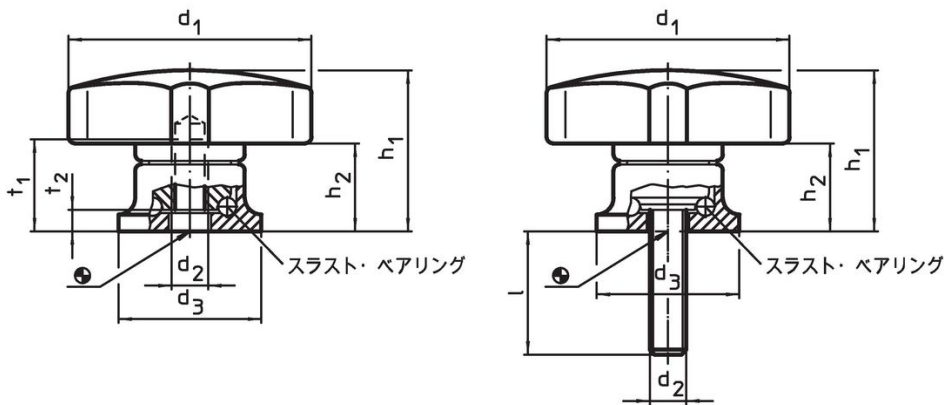


図 1

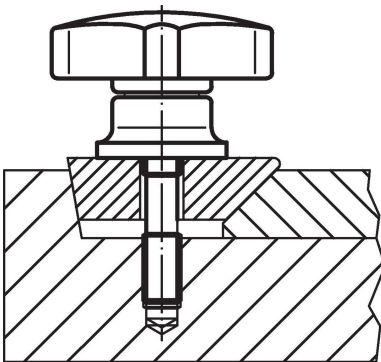
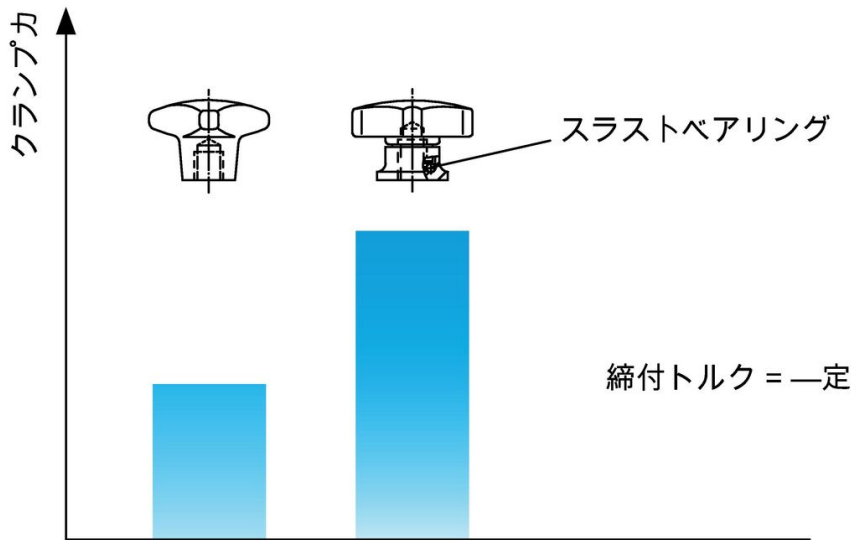
図 2

### 発注情報

寸法			h <sub>1</sub> 約 [mm]	h <sub>2</sub> 約	t <sub>1</sub> min.	t <sub>2</sub>	max. [°C]	[g]	製品番号
d <sub>1</sub>	d <sub>2</sub>	d <sub>3</sub>							
メネジ付 - 図 1									
40	M6	24	27	15	12,5	5	80	45	24700.0040

応用例

スラスト・ベアリングによるクランプ力の向上  
(手で同じ力を加えた場合)



法令(コンプライアンス)

RoHS準拠

鉛を含有- 6a/ 6b/ 6cの除外規定に適合

0.1%以上の高懸念物質(SVHC)を使用しています

鉛を含有します-2024年6月27日SVHC [REACH]リスト対象

プロポジション65リストの物質を使用しています



鉛に晒されることは、発がん性や生殖障害を引き起こす原因になります。

<https://www.P65Warnings.ca.gov/>

紛争物質は使用していません

本製品は、コンゴ民主共和国や隣国地域から産出されるチタン、錫、金、タングステンなどのいかなる「紛争鉱物」に由来する物質を使っていません。