

## スター・グリップ・DIN 6336に類似、ステンレス鋼A4 24691.1463



### 製品説明

ほこりや汚れのたまる場所の無い形状ですので、衛生条件の厳しいところ（食品機械など）に最適です。

ステンレス鋼A4採用モデルは、耐腐食性に優れています

### 材質

#### グリップ

- ・ステンレス鋼1.4408、精密铸造、磨き仕上げ

### 寸法図

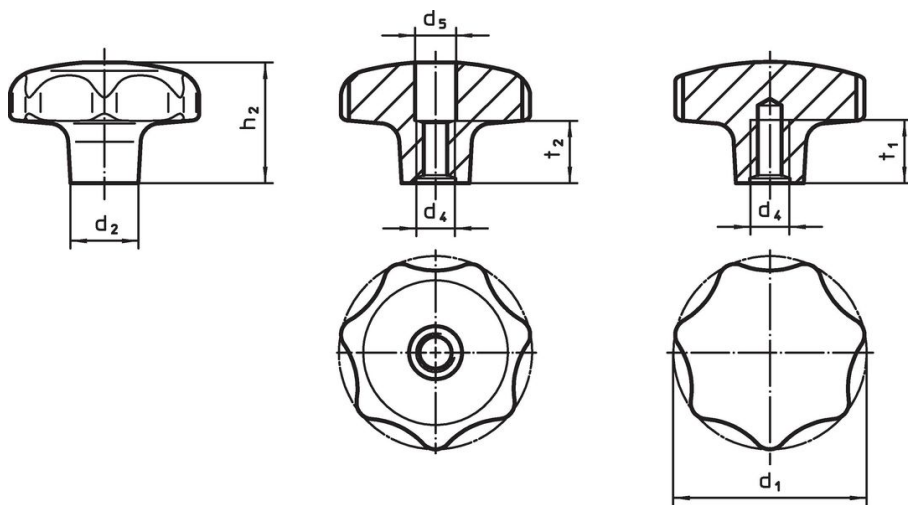



図 1

図 2

### 発注情報

| d <sub>1</sub>  | d <sub>2</sub> | 寸法<br>d <sub>4</sub><br>[mm] | h <sub>2</sub> | t <sub>1</sub><br>min. |  [g] | 製品番号       |
|-----------------|----------------|------------------------------|----------------|------------------------|---|------------|
| メネジ付（止り穴） - 図 2 |                |                              |                |                        |   |            |
| 63              | 20             | M12                          | 40             | 22                     | 389   | 24691.1463 |

### 法令(コンプライアンス)

#### RoHS準拠

2011/65/EUと2015/863指令に適合しています

#### SVHC材の含有は無し

0.1%(質量%濃度)以上の高懸念物質(SVHC)は使用していません-2024年1月23日SVHCリスト対象.

#### プロポジション65の物質は含有していません

プロポジション65の指定物質は含まれていません

<https://www.P65Warnings.ca.gov/>

#### 紛争物質は使用していません

本製品は、コンゴ民主共和国や隣国地域から産出されるチタン、錫、金、タングステンなどのいかなる「紛争鉱物」に由来する物質を使っていません。