

スター・グリップ・DIN 6336に類似、ステンレス鋼A4 24691.1350



製品説明

ほこりや汚れのたまる場所の無い形状ですので、衛生条件の厳しいところ（食品機械など）に最適です。
ステンレス鋼A4採用モデルは、耐腐食性に優れています

材質

グリップ

- ・ステンレス鋼1.4408、精密铸造、磨き仕上げ

寸法図

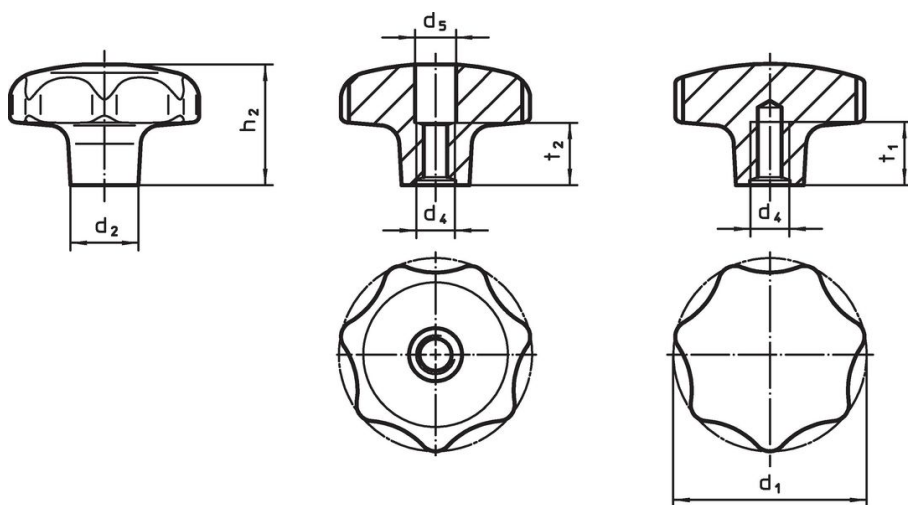


図 1

図 2

発注情報

寸法							製品番号
d ₁	d ₂	d ₄	d ₅	h ₂	t ₂	[g]	
一部メネジ付貫通穴 - 図 1							
50	18	M10	10	32	16	209	24691.1350

法令(コンプライアンス)

RoHS準拠

2011/65/EUと2015/863指令に適合しています

SVHC材の含有は無し

0.1%(質量%濃度)以上の高懸念物質(SVHC)は使用していません-2024年6月27日SVHCリスト対象.

プロポジション65の物質は含有していません

プロポジション65の指定物質は含まれていません

<https://www.P65Warnings.ca.gov/>

紛争物質は使用していません

本製品は、コンゴ民主共和国や隣国地域から産出されるチタン、錫、金、タングステンなどのいかなる「紛争鉱物」に由来する物質を使っていません。