

スター・グリップ・ステンレス鋼 削り出し

24690.0665



製品説明

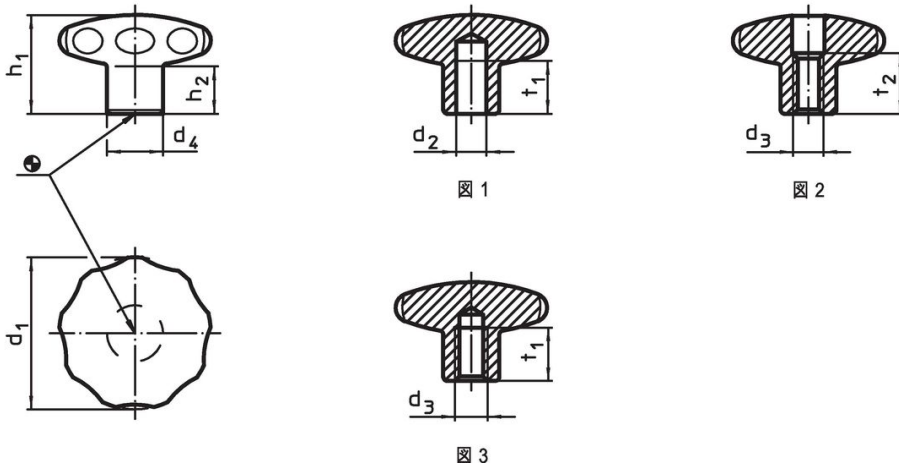
ほこりや汚れのたまる場所の無い形状ですので、衛生条件の厳しいところ（食品機械など）に最適です。

材質

グリップ

- ・ステンレス鋼 1.4305 (SUS303相当)、サンドブラスト

寸法図



発注情報

d ₁	d ₃	d ₄	寸法			[g]	製品番号
[mm]			h ₁	h ₂	t ₁ min.		
メネジ付 (止り穴) - 図 3							
60	M10	25	39	18	18	395	24690.0665

応用例



法令(コンプライアンス)

RoHS準拠

2011/65/EUと2015/863指令に適合しています

SVHC材の含有は無し

0.1%(質量%濃度)以上の高懸念物質(SVHC)は使用していません-2024年6月27日SVHCリスト対象.

プロポジション65の物質は含有していません

プロポジション65の指定物質は含まれていません
<https://www.P65Warnings.ca.gov/>

紛争物質は使用していません

本製品は、コンゴ民主共和国や隣国地域から産出されるチタン、錫、金、タングステンなどのいかなる「紛争鉱物」に由来する物質を使っていません.