

## スター・グリップ・ステンレス鋼 削り出し

24690.0656



### 製品説明

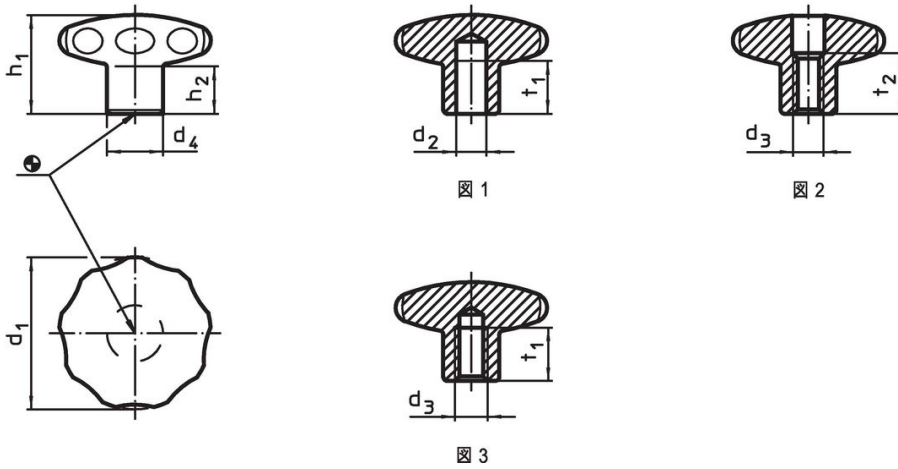
ほこりや汚れのたまる場所の無い形状ですので、衛生条件の厳しいところ（食品機械など）に最適です。

### 材質

グリップ

- ・ ステンレス鋼 1.4305 ( SUS303相当 )、サンドブラスト

### 寸法図



### 発注情報

| 寸法                 |                |                |                |                |                        | 製品番号       |
|--------------------|----------------|----------------|----------------|----------------|------------------------|------------|
| d <sub>1</sub>     | d <sub>3</sub> | d <sub>4</sub> | h <sub>1</sub> | h <sub>2</sub> | t <sub>1</sub><br>min. |            |
| [mm]               |                |                |                |                |                        | [g]        |
| メネジ付 ( 止り穴 ) - 図 3 |                |                |                |                |                        |            |
| 50                 | M10            | 21             | 34             | 17             | 15                     | 270        |
|                    |                |                |                |                |                        | 24690.0656 |

## 応用例



## 法令(コンプライアンス)

### RoHS準拠

2011/65/EUと2015/863指令に適合しています

### SVHC材の含有は無し

0.1%(質量%濃度)以上の高懸念物質(SVHC)は使用していません-2024年6月27日SVHCリスト対象.

### プロポジション65の物質は含有していません

プロポジション65の指定物質は含まれていません  
<https://www.P65Warnings.ca.gov/>

### 紛争物質は使用していません

本製品は、コンゴ民主共和国や隣国地域から産出されるチタン、錫、金、タングステンなどのいかなる「紛争鉱物」に由来する物質を使っていません.