

スター・グリップ・ステンレス鋼 削り出し

24690.0655



製品説明

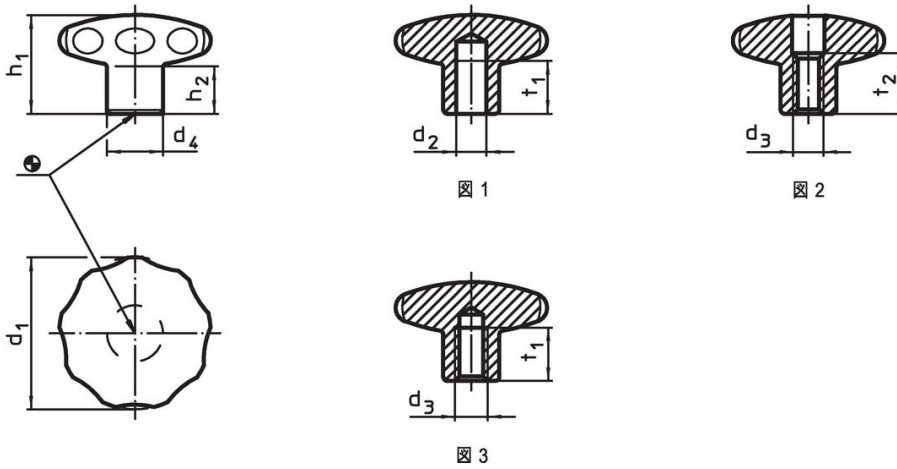
ほこりや汚れのたまる場所の無い形状ですので、衛生条件の厳しいところ（食品機械など）に最適です。

材質


グリップ

- ・ステンレス鋼 1.4305 (SUS303相当)、サンドブラスト

寸法図



発注情報

d_1	d_3	d_4	寸法			t_1 min.		製品番号
			[mm]				[g]	
メネジ付 (止り穴) - 図 3								
50	M8	21	34	17	15	226	24690.0655	

応用例



法令(コンプライアンス)

RoHS準拠

2011/65/EUと2015/863指令に適合しています

SVHC材の含有は無し

0.1%(質量%濃度)以上の高懸念物質(SVHC)は使用していません-2024年1月23日SVHCリスト対象.

プロポジション65の物質は含有していません

プロポジション65の指定物質は含まれていません
<https://www.P65Warnings.ca.gov/>

紛争物質は使用していません

本製品は、コンゴ民主共和国や隣国地域から産出されるチタン、錫、金、タングステンなどのいかなる「紛争鉱物」に由来する物質を使っていません.