

## スター・グリップ・ステンレス鋼 削り出し

24690.0644



### 製品説明

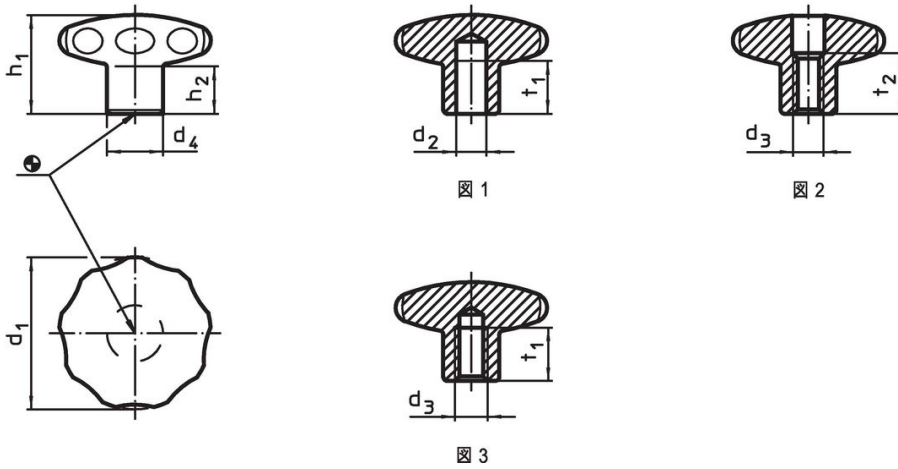
ほこりや汚れのたまる場所の無い形状ですので、衛生条件の厳しいところ（食品機械など）に最適です。

### 材質

グリップ

- ・ ステンレス鋼 1.4305 ( SUS303相当 )、サンドブラスト

### 寸法図



### 発注情報

d <sub>1</sub>	d <sub>3</sub>	d <sub>4</sub>	寸法			[g]	製品番号
			h <sub>1</sub>	h <sub>2</sub>	t <sub>2</sub>		
一部メネジ付貫通穴 - 図 2							
40	M8	18	30,5	15	13	140	24690.0644

## 応用例



## 法令(コンプライアンス)

### RoHS準拠

2011/65/EUと2015/863指令に適合しています

### SVHC材の含有は無し

0.1%(質量%濃度)以上の高懸念物質(SVHC)は使用していません-2024年6月27日SVHCリスト対象.

### プロポジション65の物質は含有していません

プロポジション65の指定物質は含まれていません  
<https://www.P65Warnings.ca.gov/>

### 紛争物質は使用していません

本製品は、コンゴ民主共和国や隣国地域から産出されるチタン、錫、金、タングステンなどのいかなる「紛争鉱物」に由来する物質を使っていません.