

スター・グリップ・ステンレス鋼

24690.0460



製品説明

材質

グリップ

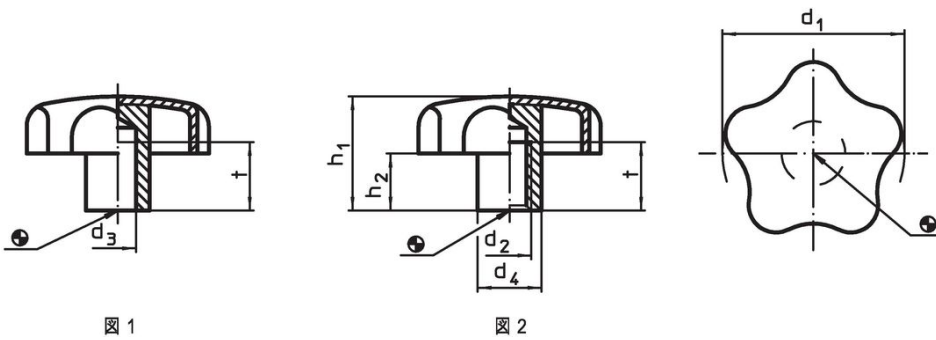
- ・ステンレス鋼 1.4301 ( SUS304相当 )、サンドブラスト

更なる情報

備考

グリップ：深絞り加工 ボス部：突合せ溶接

寸法図



発注情報

| d <sub>1</sub>     | d <sub>2</sub> | d <sub>4</sub> | 寸法<br>[mm] | h <sub>1</sub><br>約 | h <sub>2</sub><br>約 | t<br>min. | 重量<br>[g] | 製品番号       |
|--------------------|----------------|----------------|------------|---------------------|---------------------|-----------|-----------|------------|
| メネジ付 ( 止り穴 ) - 図 2 |                |                |            |                     |                     |           |           |            |
| 60                 | M12            | 20             |            | 40                  | 21                  | 22        | 112       | 24690.0460 |

## 応用例



## 法令(コンプライアンス)

### RoHS準拠

2011/65/EUと2015/863指令に適合しています

### SVHC材の含有は無し

0.1%(質量%濃度)以上の高懸念物質(SVHC)は使用していません-2024年1月23日SVHCリスト対象.

### プロポジション65の物質は含有していません

プロポジション65の指定物質は含まれていません

<https://www.P65Warnings.ca.gov/>

### 紛争物質は使用していません

本製品は、コンゴ民主共和国や隣国地域から産出されるチタン、錫、金、タングステンなどのいかなる「紛争鉱物」に由来する物質を使っていません。