

スター・グリップ・ステンレス鋼

24690.0450



製品説明

材質

グリップ

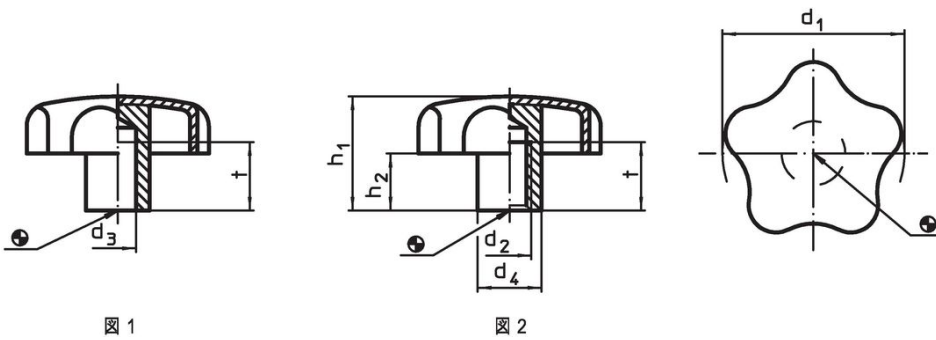
- ・ステンレス鋼 1.4301 (SUS304相当)、サンドブラスト

更なる情報

備考

グリップ：深絞り加工 ボス部：突合せ溶接

寸法図



発注情報

| d ₁ | d ₂ | d ₄ | 寸法 | | | t min. | [g] | 製品番号 |
|--------------------|----------------|----------------|---------------------|---------------------|------|-----------|------------|------|
| | | | h ₁ 約 | h ₂ 約 | [mm] | | | |
| メネジ付 (止り穴) - 図 2 | | | | | | | | |
| 50 | M10 | 18 | 32 | 17,5 | 18 | 69 | 24690.0450 | |

応用例



法令(コンプライアンス)

RoHS準拠

2011/65/EUと2015/863指令に適合しています

SVHC材の含有は無し

0.1%(質量%濃度)以上の高懸念物質(SVHC)は使用していません-2024年1月23日SVHCリスト対象.

プロポジション65の物質は含有していません

プロポジション65の指定物質は含まれていません

<https://www.P65Warnings.ca.gov/>

紛争物質は使用していません

本製品は、コンゴ民主共和国や隣国地域から産出されるチタン、錫、金、タングステンなどのいかなる「紛争鉱物」に由来する物質を使っていません。