

スター・グリップ・ステンレス鋼

24690.0440



製品説明

材質

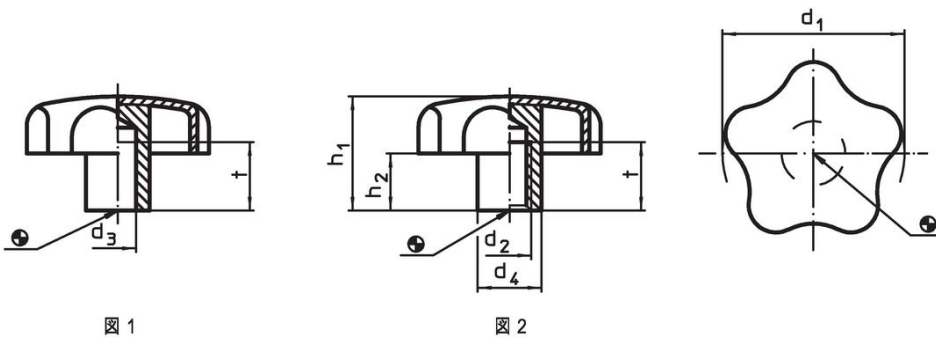
グリップ  
 ・ステンレス鋼 1.4301 ( SUS304相当 )、サンドブラスト

更なる情報

備考

グリップ：深絞り加工 ボス部：突合せ溶接

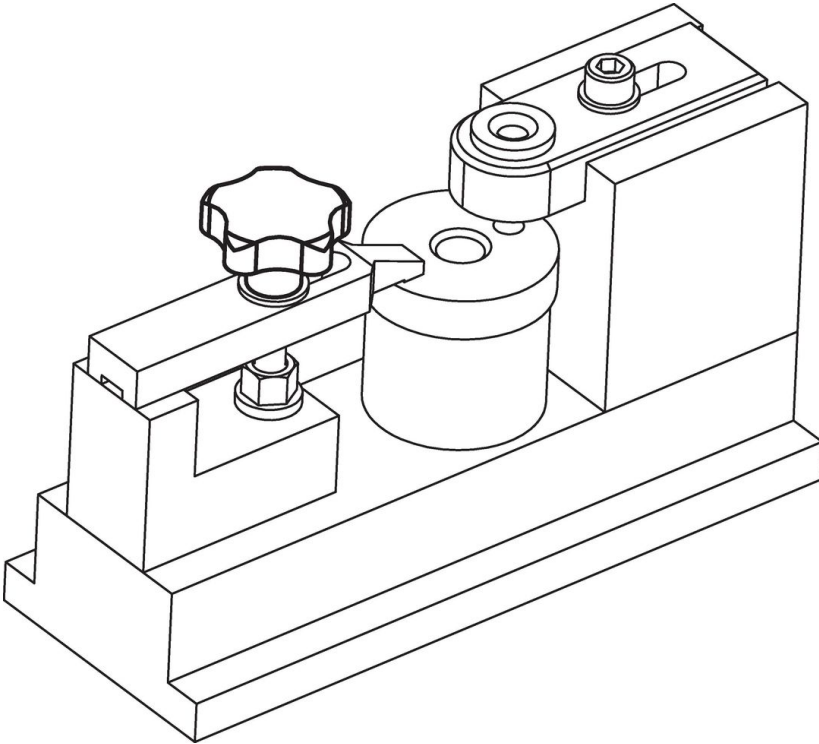
寸法図



発注情報

d <sub>1</sub>	d <sub>2</sub>	d <sub>4</sub>	寸法			[g]	製品番号
			h <sub>1</sub> 約	h <sub>2</sub> 約	t min.		
メネジ付 ( 止り穴 ) - 図 2							
40	M8	14	25	12,5	15	37	24690.0440

## 応用例



## 法令(コンプライアンス)

### RoHS準拠

2011/65/EUと2015/863指令に適合しています

### SVHC材の含有は無し

0.1%(質量%濃度)以上の高懸念物質(SVHC)は使用していません-2024年1月23日SVHCリスト対象.

### プロポジション65の物質は含有していません

プロポジション65の指定物質は含まれていません

<https://www.P65Warnings.ca.gov/>

### 紛争物質は使用していません

本製品は、コンゴ民主共和国や隣国地域から産出されるチタン、錫、金、タングステンなどのいかなる「紛争鉱物」に由来する物質を使っていません.