

スター・グリップ・ステンレス鋼

24690.0240



製品説明

材質

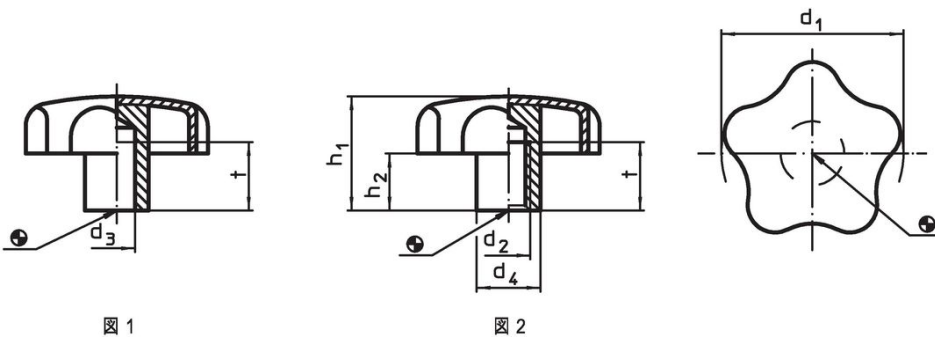
グリップ
 ・ステンレス鋼 1.4301 (SUS304相当)、サ
 ンドブラスト

更なる情報


備考

グリップ：深絞り加工 ボス部：突合せ溶接

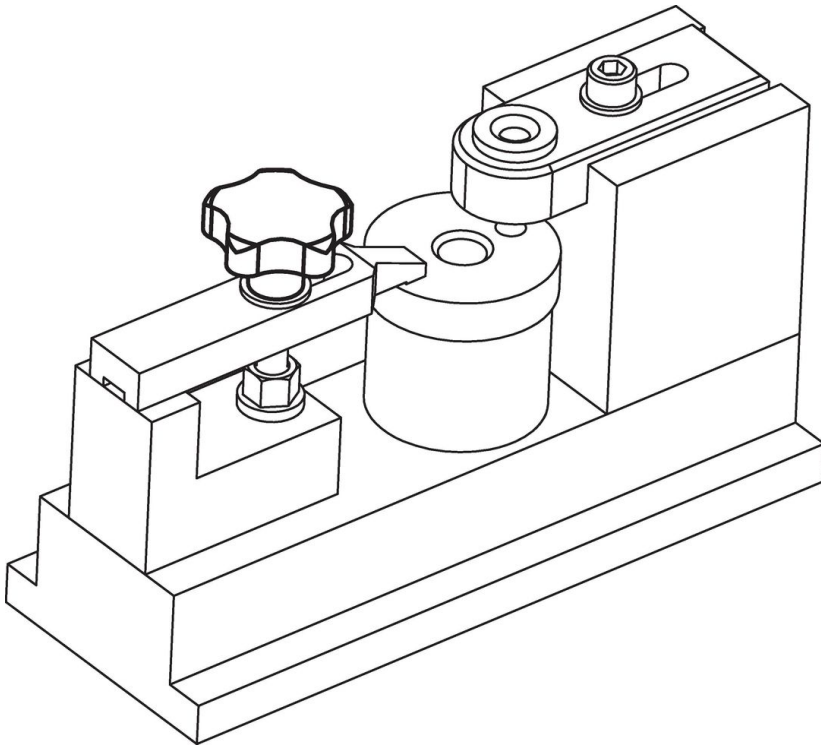
寸法図



発注情報

d ₁	d ₃ H7	d ₄	寸法 h ₁ 約 [mm]	h ₂ 約	t min.	 [g]	製品番号
止り穴付 (メネジなし) - 図 1							
40	8	14	25	12,5	15	37	24690.0240

応用例



法令(コンプライアンス)

RoHS準拠

2011/65/EUと2015/863指令に適合しています

SVHC材の含有は無し

0.1%(質量%濃度)以上の高懸念物質(SVHC)は使用していません-2024年6月27日SVHCリスト対象.

プロポジション65の物質は含有していません

プロポジション65の指定物質は含まれていません

<https://www.P65Warnings.ca.gov/>

紛争物質は使用していません

本製品は、コンゴ民主共和国や隣国地域から産出されるチタン、錫、金、タングステンなどのいかなる「紛争鉱物」に由来する物質を使っていません.