

## スターグリップ、オネジ付・ステンレス鋼

24690.0164



### 製品説明

#### 材質

##### グリップ

- ・ステンレス鋼 1.4301 ( SUS304相当 )、サンドブラスト

##### ねじ

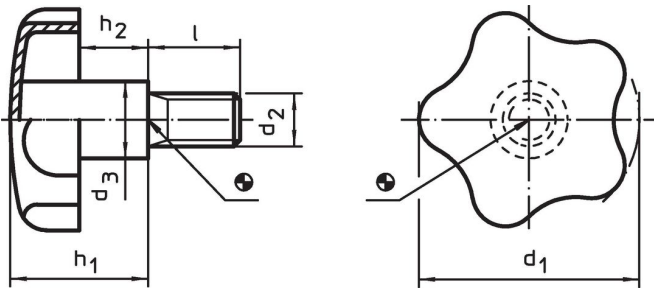
- ・ステンレス鋼 1.4301 ( SUS304相当 )

#### 更なる情報

##### 備考

グリップ：深絞り加工 ポス部：突合せ溶接

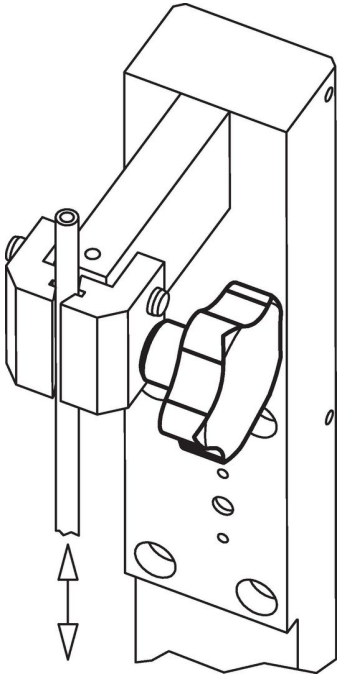
### 寸法図



### 発注情報

| d <sub>1</sub> | d <sub>2</sub> | l  | 寸法             |                     |                     | [g] | 製品番号       |
|----------------|----------------|----|----------------|---------------------|---------------------|-----|------------|
|                |                |    | d <sub>3</sub> | h <sub>1</sub><br>約 | h <sub>2</sub><br>約 |     |            |
| 60             | M12            | 50 | 20             | 37,5                | 20                  | 169 | 24690.0164 |

## 応用例



## 法令(コンプライアンス)

### RoHS準拠

2011/65/EUと2015/863指令に適合しています

### SVHC材の含有は無し

0.1%(質量%濃度)以上の高懸念物質(SVHC)は使用していません-2024年1月23日SVHCリスト対象.

### プロポジション65の物質は含有していません

プロポジション65の指定物質は含まれていません

<https://www.P65Warnings.ca.gov/>

### 紛争物質は使用していません

本製品は、コンゴ民主共和国や隣国地域から産出されるチタン、錫、金、タングステンなどのいかなる「紛争鉱物」に由来する物質を使っていません。