

スターグリップ、オネジ付・ステンレス鋼

24690.0142



製品説明

材質

グリップ

- ・ステンレス鋼 1.4301 (SUS304相当)、サンドブラスト

ねじ

- ・ステンレス鋼 1.4301 (SUS304相当)

更なる情報

備考

グリップ：深絞り加工 ポス部：突合せ溶接

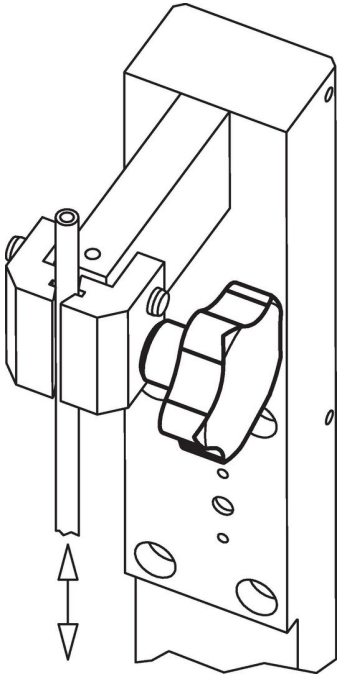
寸法図



発注情報

寸法						[g]	製品番号
d ₁	d ₂	l	d ₃	h ₁ 約	h ₂ 約		
40	M8	30	14	24	12	55	24690.0142

応用例



法令(コンプライアンス)

RoHS準拠

2011/65/EUと2015/863指令に適合しています

SVHC材の含有は無し

0.1%(質量%濃度)以上の高懸念物質(SVHC)は使用していません-2024年1月23日SVHCリスト対象.

プロポジション65の物質は含有していません

プロポジション65の指定物質は含まれていません

<https://www.P65Warnings.ca.gov/>

紛争物質は使用していません

本製品は、コンゴ民主共和国や隣国地域から産出されるチタン、錫、金、タングステンなどのいかなる「紛争鉱物」に由来する物質を使っていません。